

# ***EXECUTIVE***

Infinity	2
Eagle	5
Moon	10
Suony	18
Sun	24
Flex	30
X3	39
Soft Roma	51
Three	53
No Limit	62



***INFINITY***

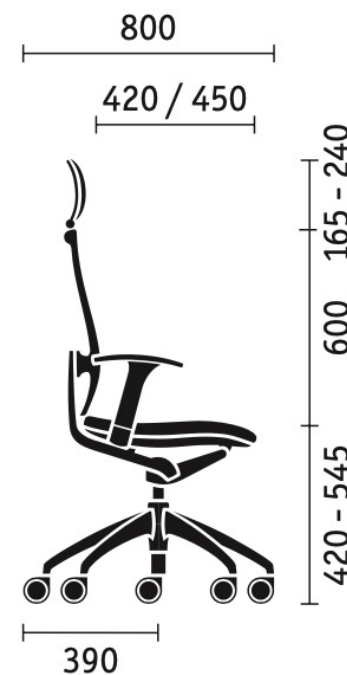
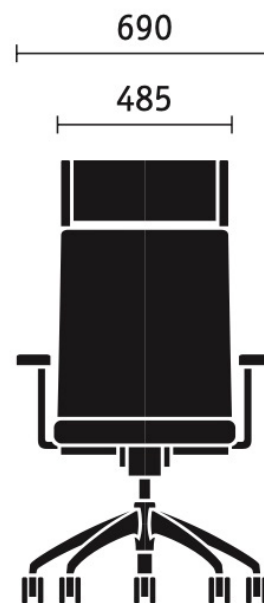


**Efficace.** Nella versione alta di *open up* il relax muscolare è assicurato dal poggiatesta regolabile in modo continuo in altezza e inclinazione con pregiato rivestimento in pelle.

**Flessibile.** Lo schienale può essere dotato di una membrana flessibile oppure di imbottitura in pelle, entrambi disponibili in svariati colori.

**Stimolante.** Il sostegno lombare regolabile in altezza aiuta a scaricare la zona lombare, consentendo una postura rilassata e sana.

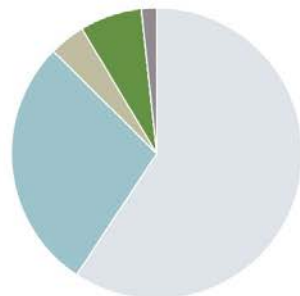
**Fedele.** Lo schienale dorsocinetico asseconda la schiena offrendo il sostegno necessario nelle rotazioni e nei movimenti laterali.



www.tuv.com  
ID: 0000043152



## Materials and proportions



- Metals | 59.3 %
- Plastics | 28.1 %
- Fibreglass | 4.0 %
- Wood | 6.9 %
- Electronics | 0 %
- Other | 1.7 %

## Recycling content/recyclable materials

	kg	%
Recycling content (post-consumer)	8.74	41.29
Recycling of materials	14.29	67.53
Thermal recycling	6.87	32.47
<b>Recycling overall</b>		<b>99 %</b>

The recycled materials and the recyclability of materials are determined based on data from experts and specialist organisations. When determining recycling values, Sedus uses conservative practice-oriented values and not merely the theoretically possible values. The figures shown include our products' packaging. This fact sheet is checked regularly and may be changed without giving prior notice. The most recent version can be downloaded from our homepage at any time.

## CERTIFICATE OF COMPLIANCE



13135-410  
Certificate Number

10/19/2010 - 10/19/2021  
Certificate Period

Certified  
Status

UL 2818 - 2013 Standard for Chemical Emissions for Building Materials, Finishes and Furnishings

Commercial furniture and furnishings are tested in accordance with ANSI/BIFMA M7.1-2011(R2016) and determined to comply with ANSI/BIFMA X7.1-2011(R2016) and ANSI/BIFMA e3-2014e Credit 7.6.1. Seating products are modeled in the seating environment with a ventilation rate of 24.8 m<sup>3</sup>/hour.  
Products tested in accordance with UL 2818 test method to show compliance to emission limits in UL 2818, Section 7.1.

IN2660 \_



# EAGLE

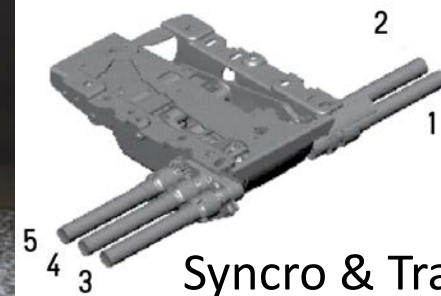
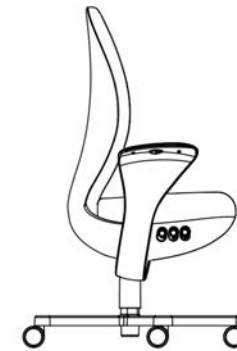




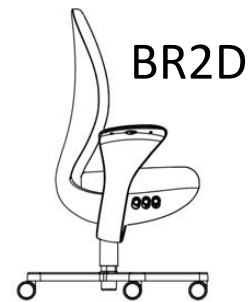
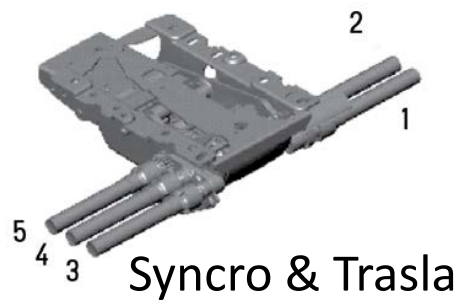
UNI EN  
1335  
1:2000

D. LGS  
81/2008

FEMB  
LEVEL



EGGR1958 \_



EGBI1958 \_

UNI EN  
1335  
1:2000

D. LGS  
81/2008

FEMB  
LEVEL



**DESTINAZIONI D'USO/ APPLICATIONS**  
 Rivestimenti per imbottiti, casa, ufficio e contract/ Offices, hotels, institutions, domestic use

**RESISTENZA ALL'ABRASIONE (CICLI MARTINDALE)/ ABRASION RESISTANCE (MARTINDALE CYCLES)**  
 UNI EN ISO 12947-2 100.000

**RESISTENZA ALLO SFREGAMENTO/ FASTNESS TO RUBBING (EN ISO 105 - X12)**  
 Umido/ Wet 4/5  
 Secco/ Dry 4/5

**RESISTENZA ALLA LUCE/ LIGHT FASTNESS (EN ISO 105 - B02)**  
 Xenotest (blue scale) 6

**PILLING METODO MARTINDALE/ PILLING MARTINDALE METHOD**  
 ISO 12945-2 4

**ASSORBIMENTO ACUSTICO / ACOUSTIC ABSORPTION**  
 UNI EN ISO 354:2003  
 ISO 9053-2

**MANUTENZIONE E PULIZIA/ MAINTENANCE AND CLEANING**  
 Usare con regolarità aspirapolvere a beccuccio liscio, senza spazzolare. Strofinare leggermente con panno umido/ Use vacuum cleaner regularly and don't brush. Wipe clean with a damp cloth

## MIRAGE

**CARATTERISTICHE/ DESCRIPTION**  
 100% poliestere FR (Tr Cs)  
 Altezza 140 cm  
 Peso 330 g/m<sup>2</sup>  
 Possono verificarsi differenze di color

100% polyester FR (Tr Cs)  
 Width 140 cm  
 Weight 330 g/m<sup>2</sup>  
 Differences in color may occur

**INFIAMMABILITÀ/ FLAMMABILITY**  
 IIM UNI 9175  
 Classe 1 Sipari, Drappaggi, Tendaggi  
 EN ISO 6940/6941  
 EN 1021 -1  
 EN 1021 -2  
 BS 5852 CRIB 5 con schiuma CM 35 kg using a CM foam 35 kg/m<sup>3</sup>  
 B1 DIN 4102  
 EN 13773 Burning behaviour: Class 1  
 EN 13501 - 1 esp 1, 2: B - s1, d0  
 TB 117:2013  
 Fire protection classification: 5.3  
 FAR.25853 classification: yes  
 M1 + NF D 60 - 013:2006 AM18  
 B1 - OENORM 3800 PART 1 + OENORM B: AZIMUT  
 MED/3.19 MED 3.21: Draperies, Curtain and Bedding Comp.  
 MED Annex A.1 item: A.1/3.20 Uphols Furniture

5 ANNI DI GARANZIA/ 5 YEARS WARRANT

REVISIONE TESSUTI 05-2021/  
 FABRIC REVIEW 2021-05



347

MIRAGE  
 Pugi+rg







**DESTINAZIONI D'USO/ APPLICATIONS**

Rivestimenti per imbottiti, casa, ufficio e contract/ Offices, hotels, institutions, domestic use

**RESISTENZA ALL'ABRASIONE (CICLI MARTINDALE)/ ABRASION RESISTANCE (MARTINDALE CYCLES)**

UNI EN ISO 5470-2 **100.000**

**RESISTENZA ALLO SFREGAMENTO/ FASTNESS TO RUBBING (EN ISO 105 - X12)**

Umido / Wet **5**  
Secco / Dry **5**

**RESISTENZA ALLA LUCE/ LIGHT FASTNESS (EN ISO 105 - B02)**

**6/7**

**RESISTENZA ALLA TRAZIONE/ TENSILE STRENGTH (%)**

UNI EN ISO 1421-1  
Longitudinale/ Longitudinal **250**  
Trasversale/ Trasversal **190**

**ALLUNGAMENTO A ROTTURA/ ELONGATION STRENGTH (%)**

UNI EN ISO 1421-1  
Longitudinale/ Longitudinal **50**  
Trasversale/ Trasversal **150**

**MANUTENZIONE E PULIZIA/ MAINTENANCE AND CLEANING**

Usare con regolarità aspirapolvere a beccuccio liscio, senza spazzolare/ Hoover regularly and don't brush



**SURROUND**

**CARATTERISTICHE/ DESCRIPTION**

87,5% polivinilcloruro (PVC) - 12,5% cotone  
Altezza 140 cm  
Spessore 1 mm  
Peso 640 g/m<sup>2</sup>  
Possono verificarsi differenze di colore.  
Addizionato con agente antibatterico TIABEN-DAZOLO

87,5% polyvinylchloride (PVC) - 12,5% cotton  
Width 140 cm  
Thickness 1 mm  
Weight 640 g/m<sup>2</sup>  
Colour differences may occur  
Added with THIABENDAZOLE antibacterial agent

**INFIAMMABILITÀ/ FLAMMABILITY**

11M UNI 9175  
EN 1021 -1  
EN 1021 -2  
BS 5852 - 1  
BS 5852 CRIB 5  
TB 117:2013  
DIN 4102 B  
OENORM A380-1:Q1  
NF P 92-503:M2

**5 ANNI DI GARANZIA/ 5 YEARS WARRANTY**

REVISIONE TESSUTI 05-2021/  
FABRIC REVIEW 2021-05



1549

**SURROUND**





***MOON***



MAM2087 \_



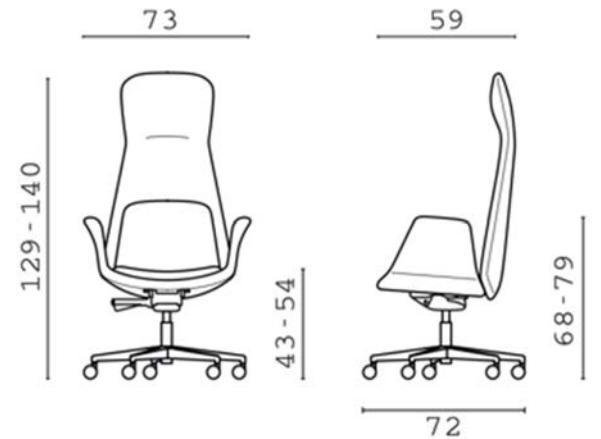
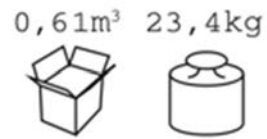
Ø 720 mm AL



Ø 65 mm NR



Syncro 4P





MAB2206 \_ / \_



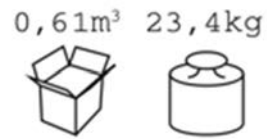
Ø 720 mm AL



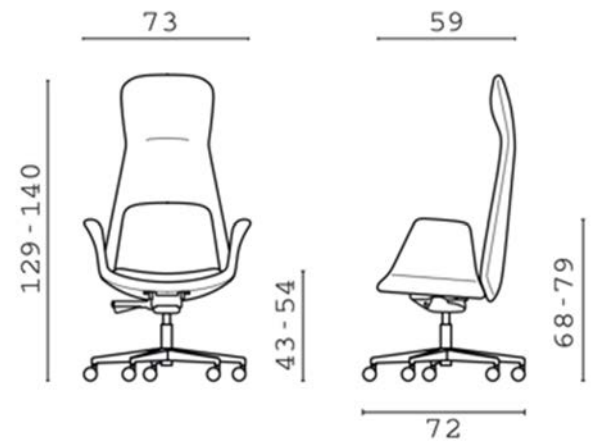
Ø 65 mm NR

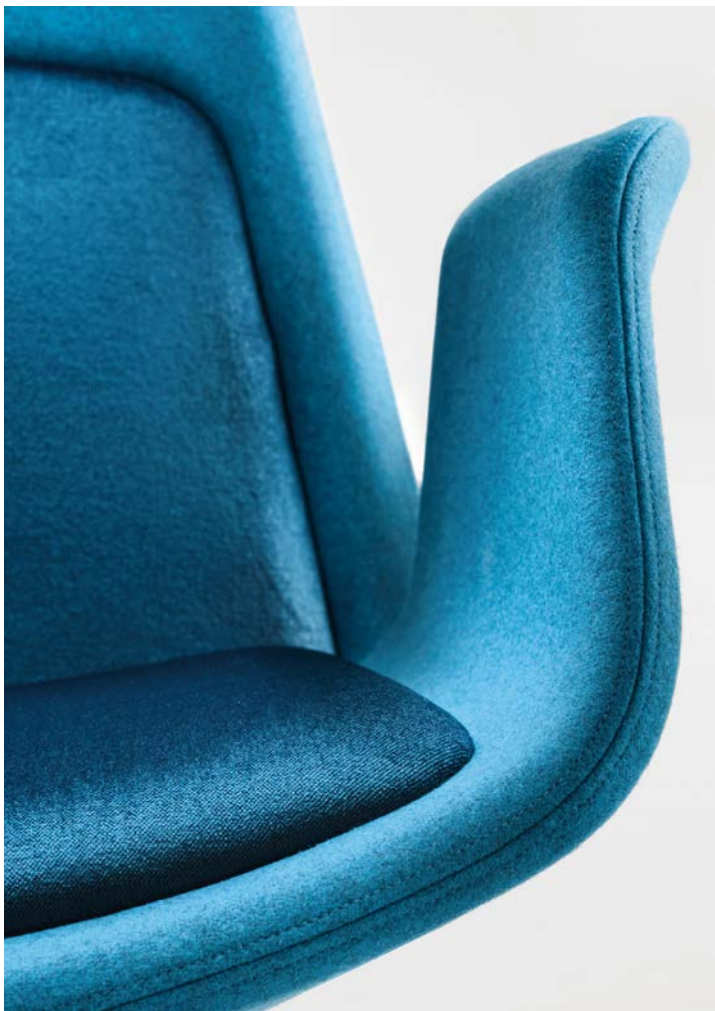


Syncro 4P

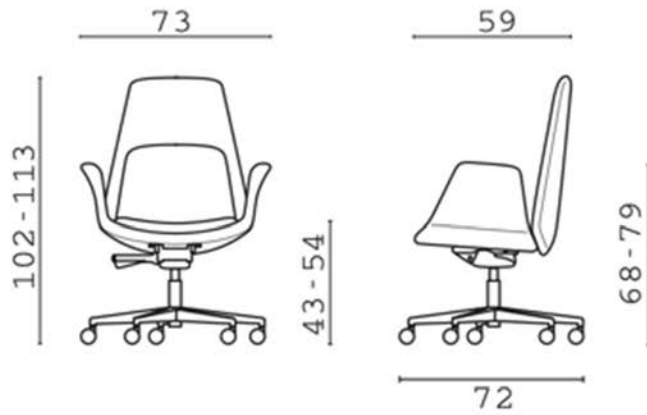


0,61m³ 23,4kg





# MBM1879 \_



Ø 720 mm AL



Ø 65 mm NR

Syncro 4P



0,33m<sup>3</sup>



21kg





Ø 720 mm AL

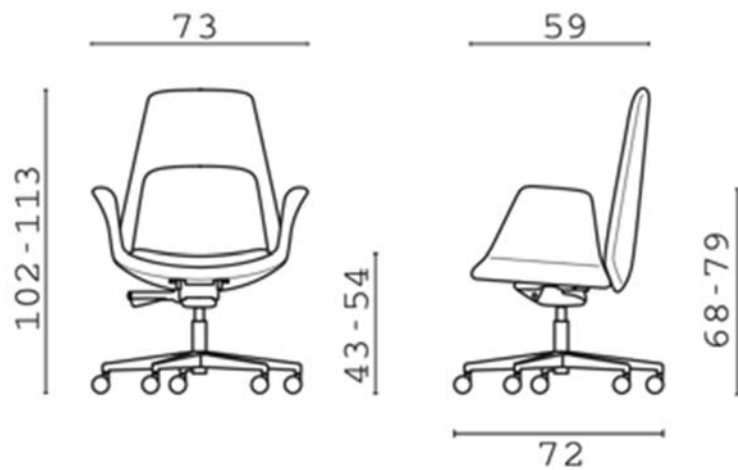


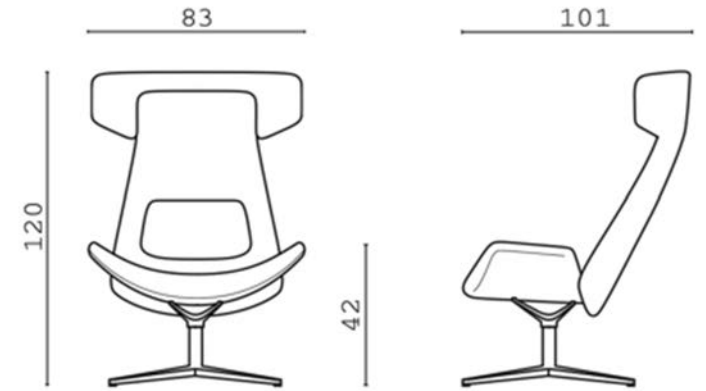
Ø 65 mm NR



Syncro 4P

MBB1998 \_ / \_





1,1m<sup>3</sup> 24,5kg



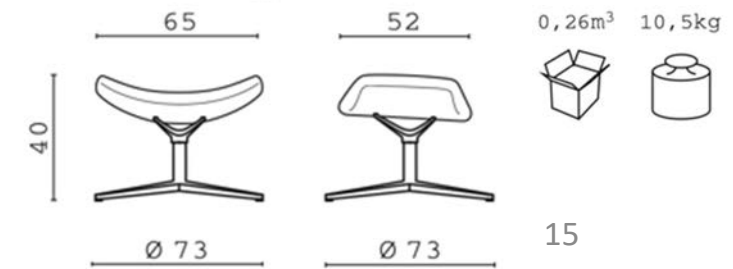
MLAM2146 \_



MLAB2265 \_ / \_



MPG847 \_





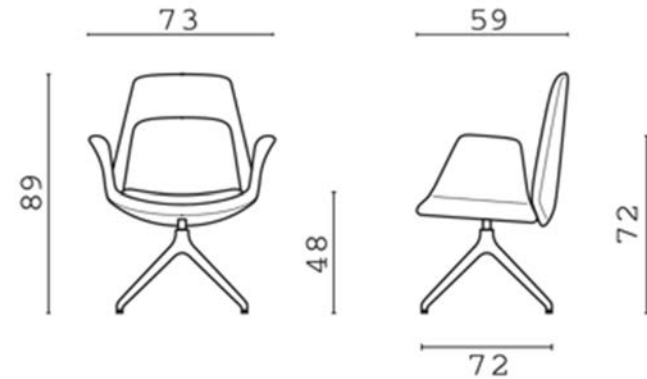
Ø 720 mm AL  
H 380 mm



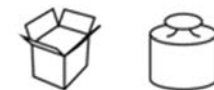
MLBM1731 \_



MLBB1849 \_ / \_



0,61m³ 19kg





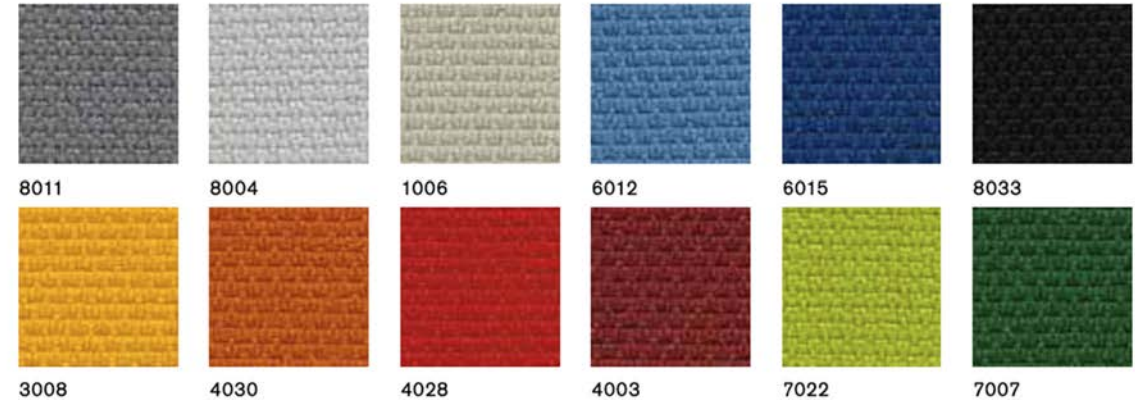
## ZS

Finta pelle ignifuga Classe 1  
Fire-retardant artificial leather  
Similicuir ignifuge



## MI

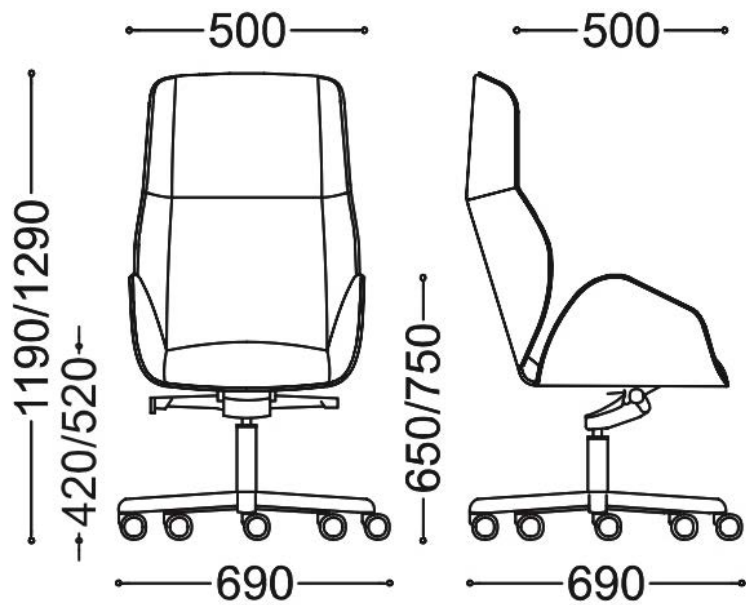
Tessuto ignifugo Classe 1  
Fire-retardant fabric  
Tissu ignifuge M1







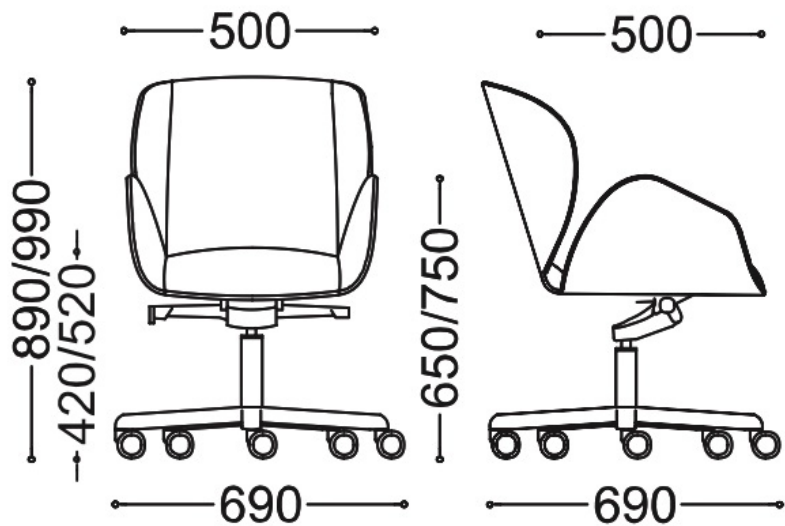
Il primo codice fa riferimento allo schienale  
The first code refers to the backrest  
Le premier code fait référence au dossier  
El primer código se refiere al respaldo



**SLUONY**



 kg 27  
  mc 0,52  
  t.ml 3  
  p.mq 6



 kg 23  
  mc 0,43  
  t.ml 2,5  
  p.mq 5

## CERTIFICAZIONI CERTIFICATIONS

EN 1335 Test by CATAS

### Syncro



Ø 65 mm CR

Ø m AL690 m



SID8X1682 \_

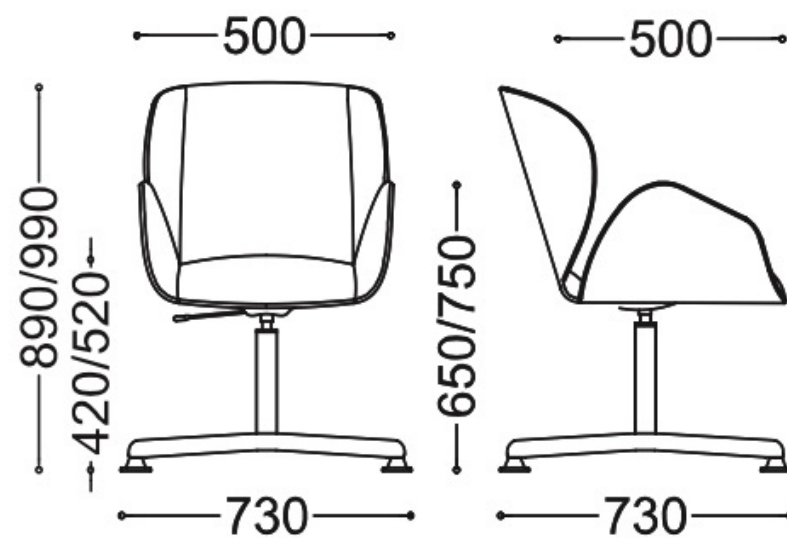
SID6X1448 \_



Syncro

AI

# SIO6K1286 \_



kg 23



mc 0,43



t.ml 2,5



p.mq 5

# AG GUATEMALA

1. SIMILPELLE / VINYL
2. 88% PVC - 8% POLIESTERE - 4% COTONE  
88% PVC - 8% POLYESTER - 4% COTTON
3. 910 GR./MTL / 910 GR./LM
4. CLASSE 1 (UNI 9175)  
CLASS 1 (UNI 9175)
5. 100.000 CICLI (UNI EN ISO 12947)  
100.000 TURNS (UNI EN ISO 12947)

PRODOTTO PRIVO DI FTALATI / PHTHALATE FREE

## CURA E MANUTENZIONE CARE AND MAINTENANCE



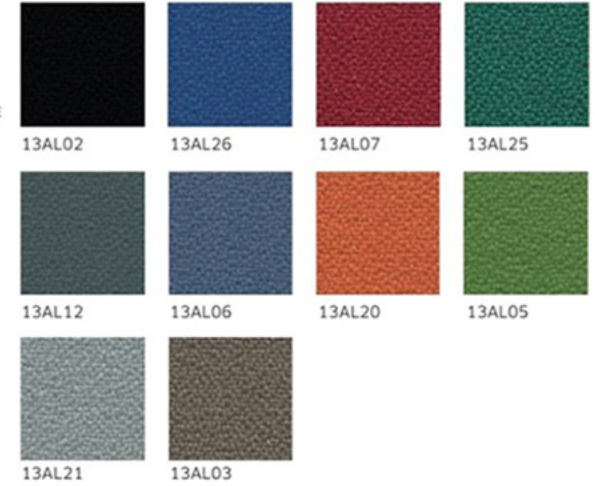
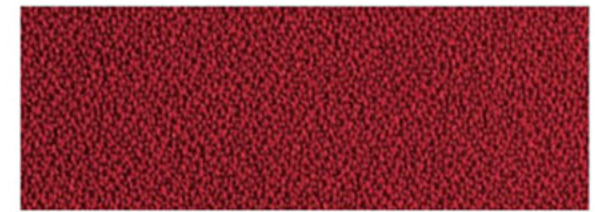
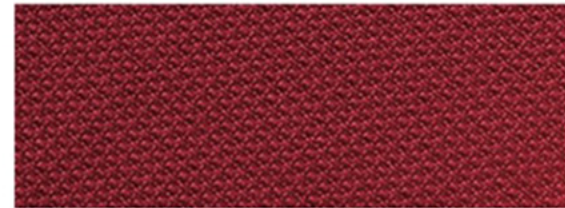
# AL LEIRIA

1. CREP / CREPE
2. 100% POLIESTERE / 100% POLYESTER
3. 350 GR./MTL / 350 GR./LM
4. CLASSE 1 (UNI 9175) EN 1021 (PARTI 1-2)  
CLASS 1 (UNI 9175) EN 1021 (PART 1-2)
5. 150.000 CICLI (UNI EN ISO 12947)  
150.000 TURNS (UNI EN ISO 12947)

## CURA E MANUTENZIONE CARE AND MAINTENANCE



\* Altre finiture su richiesta  
\* Autres finitions sur demande  
\* Other fabric on request  
\* Otros acabados bajo pedido



# AR RADIO

1. TELA / CANVAS
2. 100% POLIESTERE FR / 100% POLYESTER FR
3. 450 GR./MTL / 450 GR./LM
4. EN 1021 (PARTI 1-2)  
EN 1021 (PART 1-2)
5. 100.000 CICLI (UNI EN ISO 12947)  
100.000 TURNS (UNI EN ISO 12947)

## CURA E MANUTENZIONE CARE AND MAINTENANCE





***SUN***



# SAM1212 \_



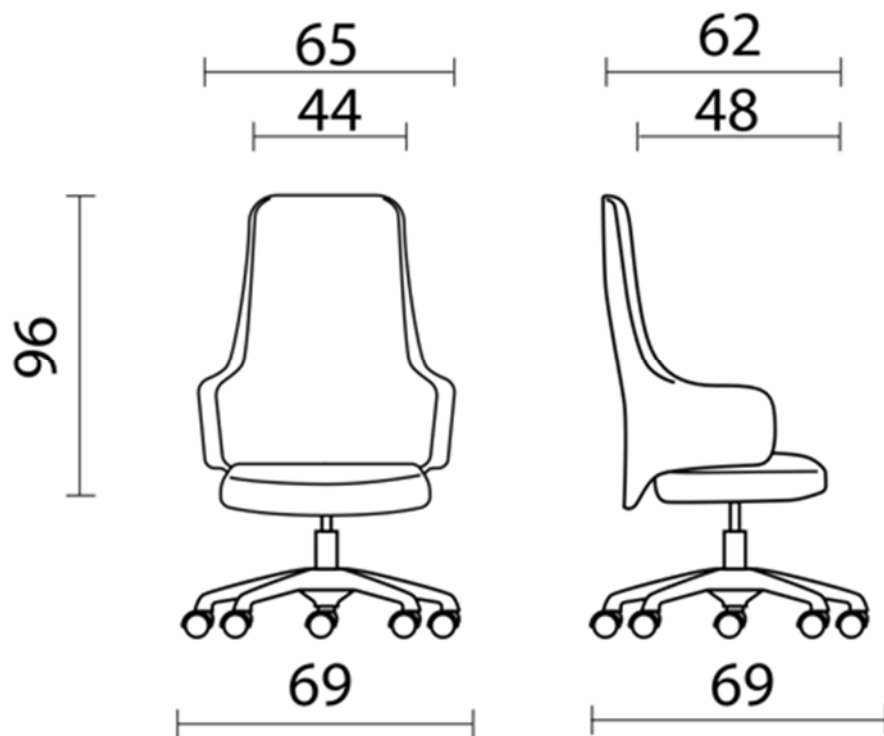
Ø 690 mm AL



Ø 65 mm NR



Syncro 5P + Trasla



40-50 22



C41

Infiammabilità - inflammability  
 UNI9174-8456 ClassC1  
 UNI9175 Class1IM / DIN4102 ClassB1  
 NF92501-7ClassM1  
 NFD60013 Class AM18 EN1021-1/2 BSCrib5  
 BS717 6ClassMediumHazard EN13773Class1  
 OENORM 3800-1ClassB1 ,Q1,TR1  
 California TB117  
 USA NFPA701  
 USA NFPA260

Solidità alla luce - Light fastness (XENOTEST)  
 ISO 105-B02 6  
 100% POLIESTERE - POLYESTER  
 Peso - weight: 430 ± 5% g/mq  
 Martindale: 80.000 Cicli-Cycles



C31

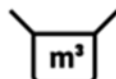
Infiammabilità - inflammability  
 UNI 9175 (1987)  
 UNI9175/FA 1 (1994)  
 CLASSE 1 IM  
 Solidità alla luce - Light fastness  
 UNI EN ISO 105-B02:2004 >= 6  
 Trattamento antimicrobico  
 antimicrobial treatment  
 Fungicida/Fungicide

88% PVC 12% poliestere - polyester  
 Peso - weight:  
 550 ± 50 g/mq  
 Martindale  
 50.000 cicli- cycles

## CERTIFICAZIONI



28



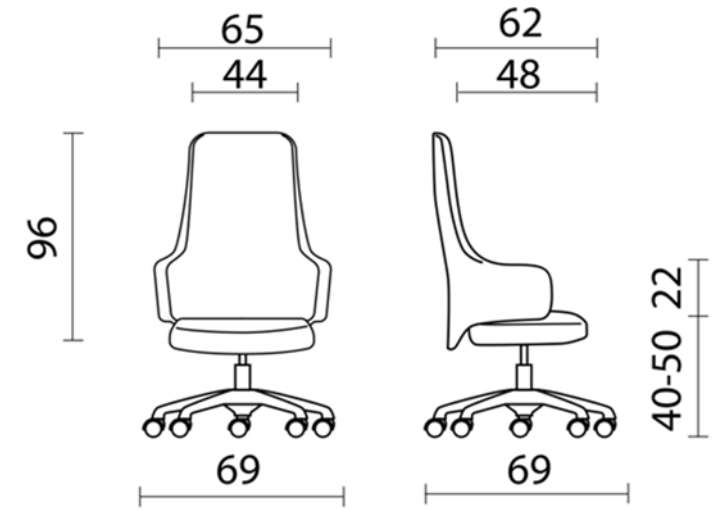
4,9



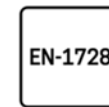
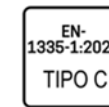
1



SAB1266 /



CERTIFICAZIONI



28



4,9



1



Ø 690 mm AL



Syncro 5P + Trasla



Ø 65 mm NR

# SBM1159 \_



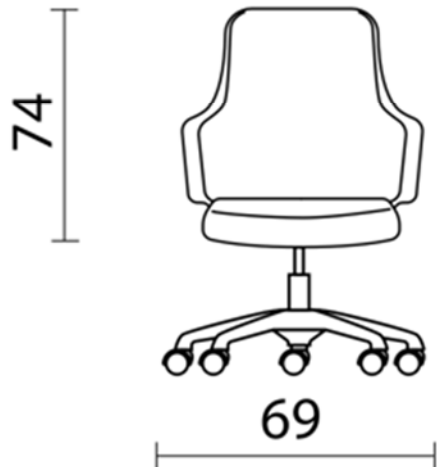
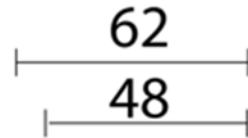
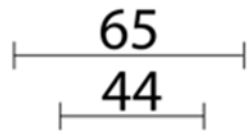
Ø 690 mm AL



Ø 65 mm NR



Syncro 5P + Trasla



C41

Infiammabilità - inflammability  
 UNI9174-8456 ClassC1  
 UNI9175 Class1IM / DIN4102 ClassB1  
 NF92501-7ClassM1  
 NFD60013 Class AM18 EN1021-1/2 BSCrib5  
 BS717 6ClassMediumHazard EN13773Class1  
 OENORM 3800-1ClassB1 ,Q1,TR1  
 California TB117  
 USA NFPA701  
 USA NFPA260

Solidità alla luce - Light fastness (XENOTEST)  
 ISO 105-B02 6  
 100% POLIESTERE - POLYESTER  
 Peso - weight: 430 ± 5% g/mq  
 Martindale: 80.000 Cicli-Cicles



C31

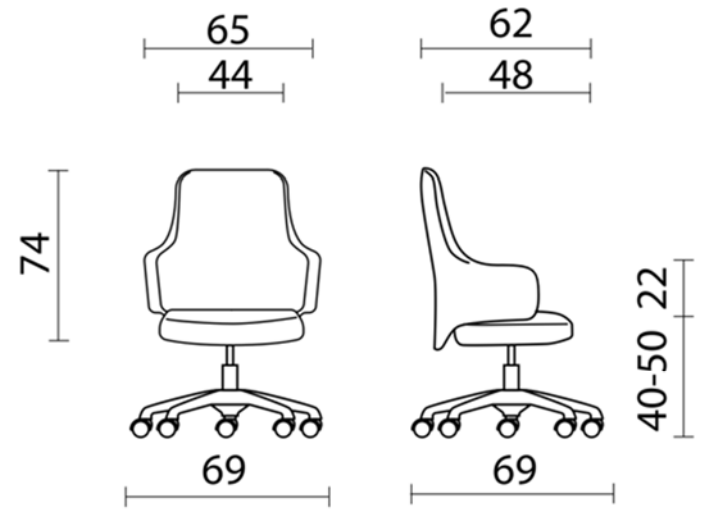
Infiammabilità - inflammability  
 UNI 9175 (1987)  
 UNI9175/FA 1 (1994)  
 CLASSE 1 IM  
 Solidità alla luce - Light fastness  
 UNI EN ISO 105-B02:2004 >/= 6  
 Trattamento antimicrobico  
 antimicrobial treatment  
 Fungicida/Fungicide

88% PVC 12% poliestere - polyester  
 Peso - weight:  
 550± 50 g/mq  
 Martindale  
 50.000 cicli- cycles

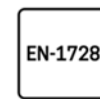
## CERTIFICAZIONI



Kg	m <sup>3</sup>	Qty
26	4,0	1



CERTIFICAZIONI

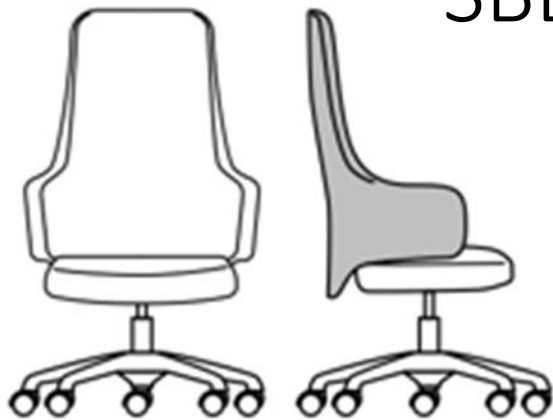


26

4,0

1

SBB1211 \_ / \_



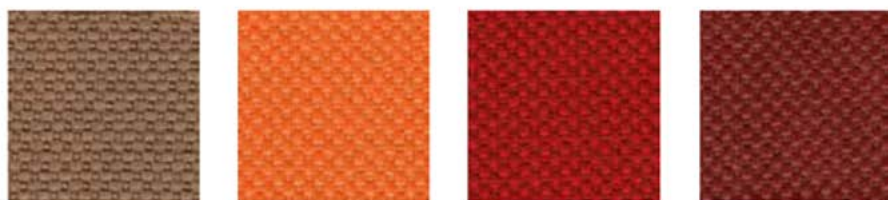
Ø 690 mm AL



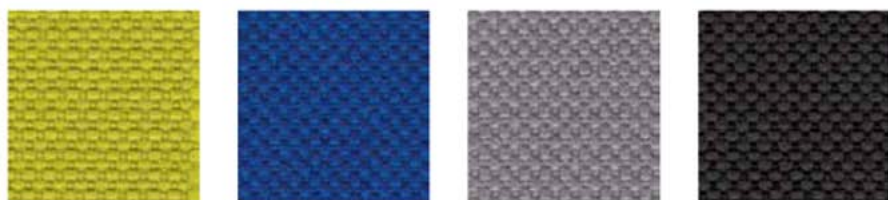
Ø 65 mm NR



Syncro 5P + Trasla



**C33** Terra / Earth      **C34** Arancio / Orange      **C35** Rosso / Red      **C36** Bordeaux / Bordeaux

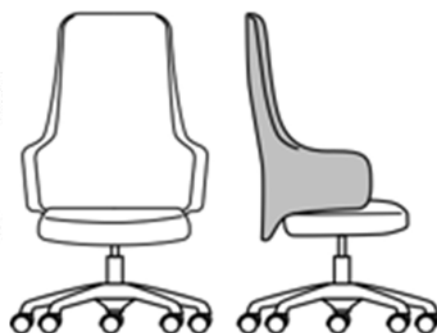


**C37** Verde / Green      **C38** Blu / Blue      **C39** Grigio / Gray      **C40** Grigio scuro / Dark gray



**C32** Bianco melange / Melange white

Infiammabilità - inflammability  
 UNI9174-8456 ClassC1  
 UNI9175 Class1IM / DIN4102 ClassB1  
 NF92501-7ClassM1  
 NFD60013 Class AM18 EN1021-1/2 BSCrib5  
 BS717 6ClassMediumHazard EN13773Class1  
 OENORM 3800-1ClassB1 ,Q1,TR1  
 California TB117  
 USA NFPA701  
 USA NFPA260  
 Solidità alla luce - Light fastness (XENOTEST)  
 ISO 105-B02 6  
 100% POLIESTERE - POLYESTER  
 Peso - weight: 430 ± 5% g/mq  
 Martindale: 80.000 Cicli-Cycles



**C41** Nero / Black



**C26** Rosso / Red      **C22** Bianco / White      **C23** Beige / Beige      **C24** Terra / Earth



**C60** Verde / Green      **C62** Lime / Lime      **C61** Mandarino / Tangerine      **C25** Arancio / Orange



**C28** Blu / Blue



**C50** Bordeaux / Bordeaux      **C64** Amaranzo / Amaranth



**C29** Grigio / Gray      **C30** Grigio scuro / Dark Gray



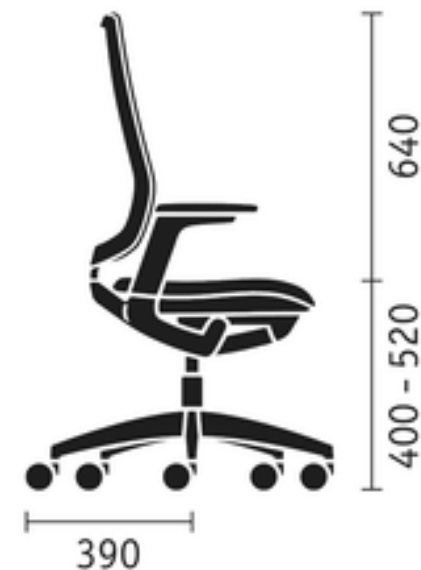
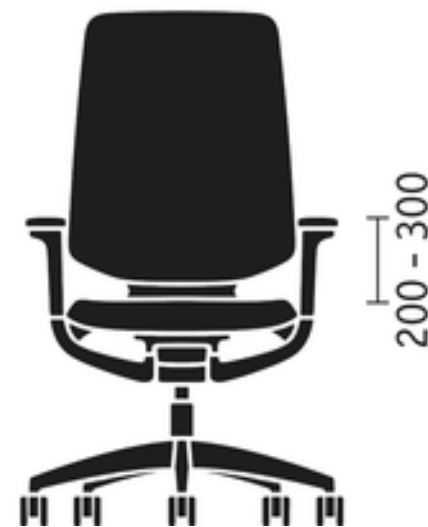
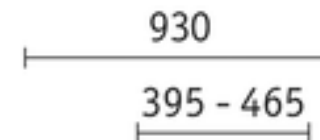
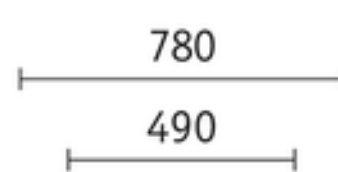
**C63** Grigio chiaro / Light gray      **C31** Nero / Black

Infiammabilità - inflammability  
 UNI 9175 (1987)  
 UNI9175/FA 1 (1994)  
 CLASSE 1 IM  
 Solidità alla luce - Light fastness  
 UNI EN ISO 105-B02:2004 >= 6  
 Trattamento antimicrobico  
 antimicrobial treatment  
 Fungicida/Fungicide  
 88% PVC 12% poliestere - polyester  
 Peso - weight:  
 550 ± 50 g/mq  
 Martindale  
 50.000 cicli- cycles

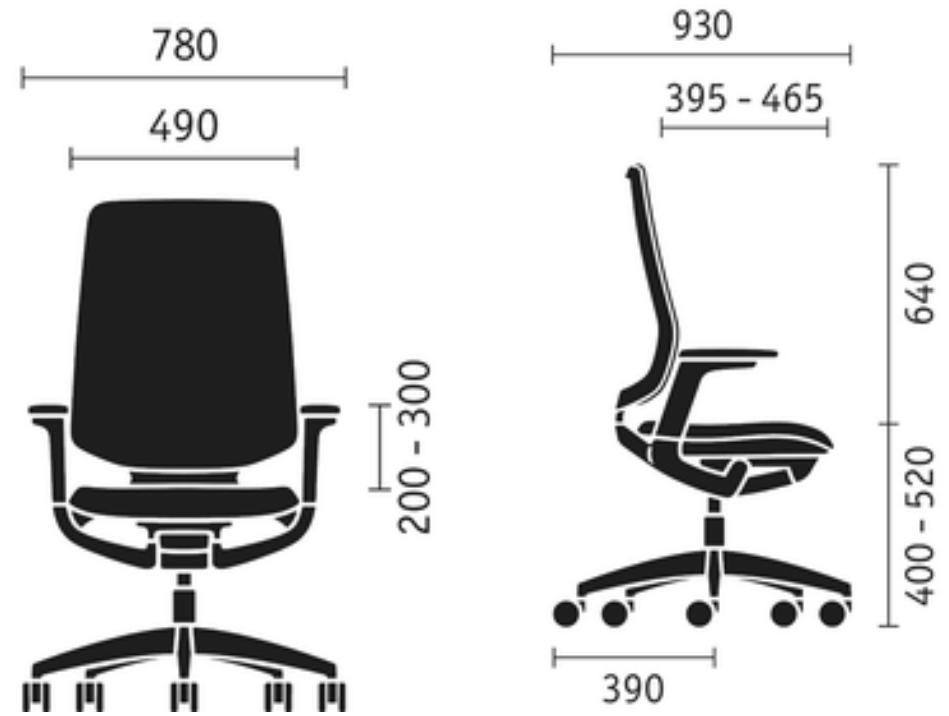
Il primo codice fa riferimento allo schienale  
 The first code refers to the backrest  
 Le premier code fait référence au dossier  
 El primer código se refiere al respaldo

# ***FLEX***



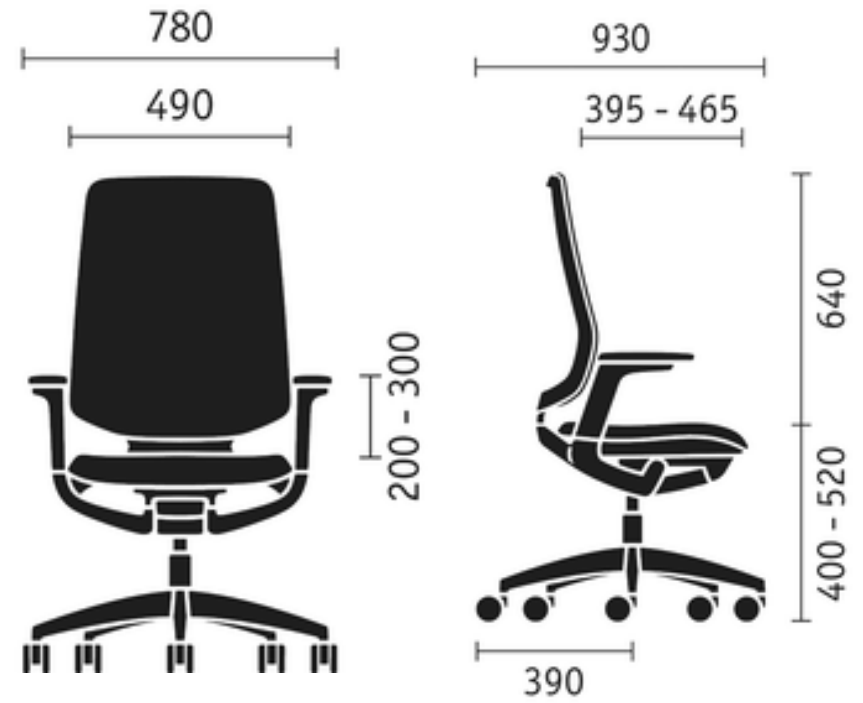


AUTOMATIC SYNCRO



FLBR1150 \_ / \_





FLWR1206 \_ / \_



780  
490



200 - 300

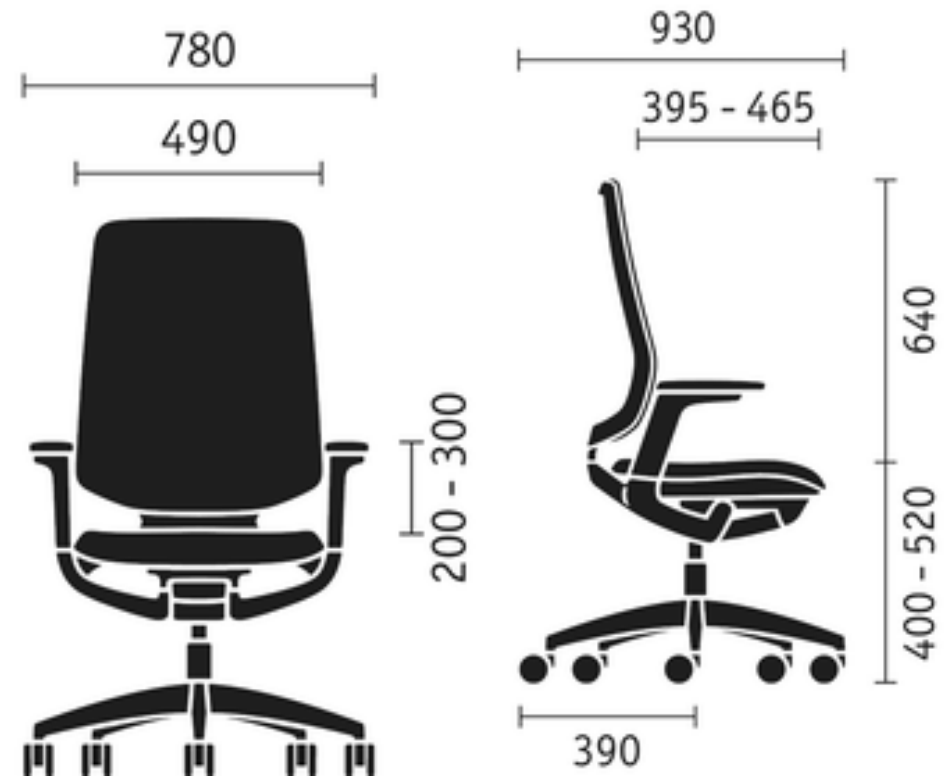
930  
395 - 465



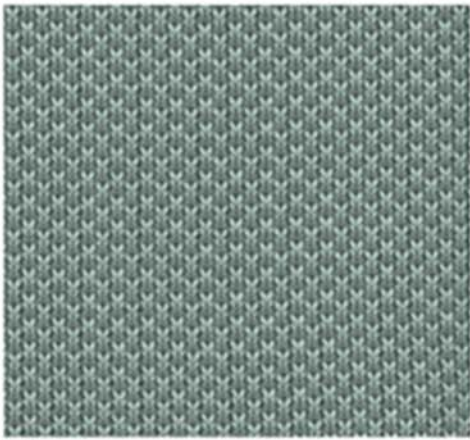
640  
400 - 520

390

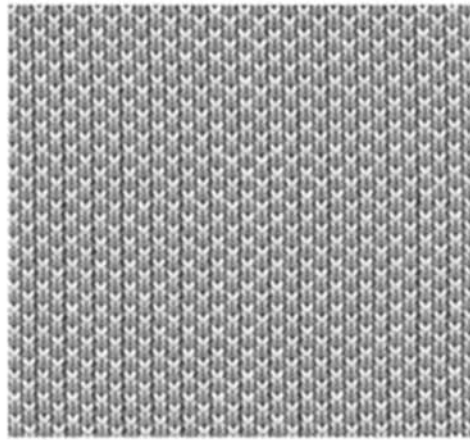
FLB1204 \_



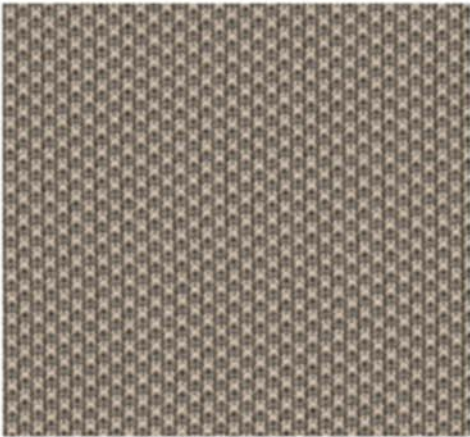
FLW1260 \_



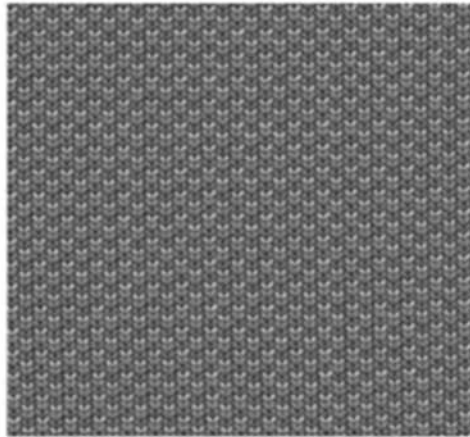
M94



M95



M91



M92



M90



Il primo codice fa riferimento allo schienale  
 The first code refers to the backrest  
 Le premier code fait référence au dossier  
 El primer código se refiere al respaldo

## Era (9)



CSE46



CSE43



CSE44



CSE14



CSE40



CSE39



CSE45



CSE13



CSE03



CSE34



CSE02



CSE21



CSE25



CSE29



CSE26



CSE28



CSE33



CSE36



CSE01



CSE31



CSE41



CSE19



CSE23



CSE11



CSE38



CSE20



CSE42

**Material:** 100 % Polyester; **Gewicht:** 448 g/lfm, **Breite:** 140 cm,  
**Scheuertouren** (EN ISO 12947-2, Martindale): ≥ 100.000, **Pilling/Knötchenbildung** (EN ISO 12945-2): 4-5,  
**Reibechtheit** nass/trocken (EN ISO 105-X12): 4/4, **Lichtechtheit** (EN ISO 105-B02): 5,  
 Erfüllt folgende **Brandschutznormen\***: EN 1021, part 1 & 2; BS 7176 Low Hazard;  
 EN 13501-1 Adhered Class B, s1, d0; EN 13501-1 Un-adhered Class C, s1, d0

**Material:** 100 % polyester, **Weight:** 448 g/lin m, **Width:** 140 cm,  
**Abrasion resistance** (EN ISO 12947-2, Martindale): ≥ 100,000 cycles, **Pilling** (EN ISO 12945-2): 4-5,  
**Fastness to abrasion** wet/dry (EN ISO 105-X12): 4/4, **Light fastness** (EN ISO 105-B02): 5,  
 Meets the following **Fire Resistance Standards\***: EN 1021, part 1 & 2; BS 7176  
 Low Hazard; EN 13501-1 Adhered Class B, s1, d0; EN 13501-1 Un-adhered Class C, s1, d0

**Composition :** 100 % polyester, **Poids :** 448 g/ml, **Largeur :** 140 cm,  
**Nombre de tours d'abrasion** (EN ISO 12947-2, Martindale) : ≥ 100.000, **Boulochage** (EN ISO 12945-2) : 4-5,  
**Résistance à la friction** à sec/humide (EN ISO 105-X12) : 4/4, **Tenue à la lumière** (EN ISO 105-B02) : 5,  
 Répond aux normes **anti-feu\*** : EN 1021, part 1 & 2; BS 7176 Low Hazard;  
 EN 13501-1 Adhered Class B, s1, d0; EN 13501-1 Un-adhered Class C, s1, d0

**Materiaal:** 100 % polyester, **Gewicht:** 448 g/str.m, **Breedte:** 140 cm,  
**Aantal toeren** (EN ISO 12947-2, Martindale): ≥ 100.000, **Pluizen** (EN ISO 12945-2): 4-5,  
**Wrijvingechtheid** nat/droog (EN ISO 105-X12): 4/4, **Lichtechtheid** (EN ISO 105-B02): 5,  
 Beantwoordt aan de volgende **brandveiligheidsnormen\***: EN 1021, part 1 & 2;  
 BS 7176 Low Hazard; EN 13501-1 Adhered Class B, s1, d0; EN 13501-1 Un-adhered Class C, s1, d0

**Materiale:** 100 % poliester, **Peso:** 448 g/m, **Larghezza:** 140 cm,  
**Resistenza all'usura** (EN ISO 12947-2, Martindale): ≥ 100.000, **Pilling** (EN ISO 12945-2): 4-5,  
**Resistenza abrasione** bagnato/asciutto (EN ISO 105-X12): 4/4, **Solidità luce** (EN ISO 105-B02): 5,  
 Rispetta le seguenti **norme anticombustione\***: EN 1021, part 1 & 2; BS 7176 Low Hazard;  
 EN 13501-1 Adhered Class B, s1, d0; EN 13501-1 Un-adhered Class C, s1, d0

**Material:** 100 % poliester, **Peso:** 448 g/m.l, **Ancho:** 140 cm,  
**Ciclos de frotamiento** (EN ISO 12947-2, Martindale): ≥ 100.000, **Pilling/frisado** (EN ISO 12945-2): 4-5,  
**Resistencia a la abrasión** mojado/seco (EN ISO 105-X12): 4/4, **Resistencia a la luz** (EN ISO 105-B02): 5,  
 El material cumple con las **normas de resistencia al fuego\***: EN 1021, part 1 & 2; BS 7176 Low Hazard;  
 EN 13501-1 Adhered Class B, s1, d0; EN 13501-1 Un-adhered Class C, s1, d0

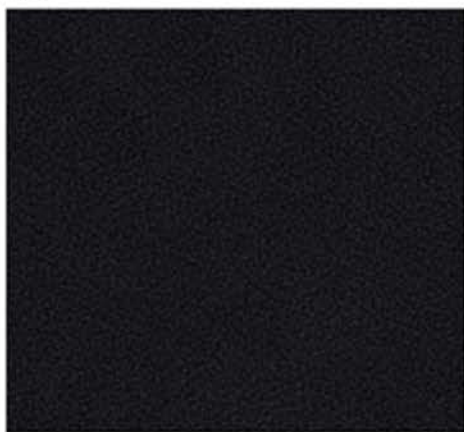
# Phoenix [9]



9P1



9P3



9P2

**Material:** 100 % Polyester  
**Gewicht:** 399 g/lfm  
**Breite:** 140 cm  
**Scheuertouren** (EN ISO 12947-2, Martindale):  $\geq 100.000$   
**Pilling/Knötchenbildung** (EN ISO 12945-2): 5  
**Reibechtheit nass/trocken** (EN ISO 105-X12): 4/4  
**Lichtechtheit** (EN ISO 105-B02): 6  
Erfüllt folgende **Brandschutznormen\***: EN 1021, part 1 & 2; BS 7176 Low Hazard

**Material:** 100 % polyester  
**Weight:** 399 g/lin m  
**Width:** 140 cm  
**Abrasion resistance** (EN ISO 12947-2, Martindale):  $\geq 100.000$  cycles  
**Pilling** (EN ISO 12945-2): 5  
**Fastness to abrasion wet/dry** (EN ISO 105-X12): 4/4  
**Light fastness** (EN ISO 105-B02): 6  
Meets the following **Fire Resistance Standards\***: EN 1021, part 1 & 2; BS 7176 Low Hazard

**Composition :** 100 % polyester  
**Poids :** 399 g/ml  
**Largeur :** 140 cm  
**Nombre de tours d'abrasion** (EN ISO 12947-2, Martindale) :  $\geq 100.000$   
**Boulochage** (EN ISO 12945-2) : 5  
**Résistance à la friction à sec/humide** (EN ISO 105-X12) : 4/4  
**Tenue à la lumière** (EN ISO 105-B02) : 6  
Répond aux normes **anti-feu\*** : EN 1021, part 1 & 2; BS 7176 Low Hazard

**Materiaal:** 100 % polyester  
**Gewicht:** 399 g/str.m  
**Breedte:** 140 cm  
**Aantal toeren** (EN ISO 12947-2, Martindale):  $\geq 100.000$   
**Pluizen** (EN ISO 12945-2): 5  
**Wrijvingsechtheid nat/droog** (EN ISO 105-X12): 4/4  
**Lichtechtheid** (EN ISO 105-B02): 6  
Beantwoordt aan de volgende **brandveiligheidsnormen\***:  
EN 1021, part 1 & 2; BS 7176 Low Hazard

**Materiale:** 100 % poliester  
**Peso:** 399 g/m  
**Larghezza:** 140 cm  
**Resistenza all'usura** (EN ISO 12947-2, Martindale):  $\geq 100.000$   
**Pilling** (EN ISO 12945-2): 5  
**Resistenza abrasione bagnato/asciutto** (EN ISO 105-X12): 4/4  
**Solidità luce** (EN ISO 105-B02): 6  
Rispetta le seguenti **norme anticombustione\***: EN 1021, part 1 & 2; BS 7176 Low Hazard

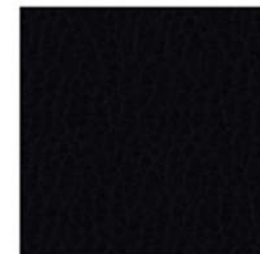
**Material:** 100 % poliester  
**Peso:** 399 g/m.L  
**Ancho:** 140 cm  
**Ciclos de frotamiento** (EN ISO 12947-2, Martindale):  $\geq 100.000$   
**Pilling/frisado** (EN ISO 12945-2): 5  
**Resistencia a la abrasión mojado/seco** (EN ISO 105-X12): 4/4  
**Resistencia a la luz** (EN ISO 105-B02): 6  
El material cumple con las **normas de resistencia al fuego\***:  
EN 1021, part 1 & 2; BS 7176 Low Hazard



**X3**



CSE14



KN780



GERMAN  
DESIGN  
AWARD  
WINNER  
2019



BR 3D



Syncro & Trasla



Ø 735 mm BL o WH



40





XWWD907

Composition: Skład: Material: Composition :	100%	polyester, non metallic dyestuffs poliester, nie zawiera pigmentów metalicznych Polyester, nicht schwermetallhaltige Farbstoffe polyester, teintures non métalliques
Weight: Gramatura: Gewicht: Poids :	320 g/m <sup>2</sup>	
Abrasion resistance: Odporność na ścieranie: Scheuerfestigkeit: Résistance à l'abrasion :	≥100 000	Martindale cycles cykli Martindale Touren Martindale cycles Martindales
Colour fastness to light: Odporność barwy na światło: Lichtechtheit: Résistance de la couleur à la lumière :	EN ISO 105-B02 (min. 5)	
Flammability: Trudnozupalność: Brandschutznormen: Résistance au feu :	EN 1021-1, EN 1021-2 BS 7176 low hazard	

Other:  
Inne:  
Sonstiges:  
Autres :

Oeko-Tex Standard 100  
certIFICATE



Cigarette  
& Match



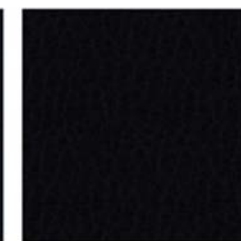
High abrasion  
resistance



Confirmed  
safety



CSE14



KN780



XHWD204



Composition: Skład: Material: Composition :	100%	polyurethane poliuretan Polyurethan polyuréthane	
Weight: Gramatura: Gewicht: Poids :	420 g/m <sup>2</sup>		
Abrasion resistance: Odporność na ścieranie: Scheuerfestigkeit: Résistance à l'abrasion :	100 000	Martindale cycles cykli Martindale Touren Martindale cycles Martindales	
Colour fastness to light: Odporność barwy na światło: Lichtechtheit: Résistance de la couleur à la lumière :	EN ISO 105-B02 (min. 5)		
Colour fastness to rubbing: Odporność barwy na tarcie: Reibechtheit: Résistance de la couleur au frottement:	EN ISO 105-X12 (dry: 5)		
Flammability: Trudnozupalność: Brandschutznormen: Résistance au feu :	EN 1021-1 BS 5852 Source 0		
		bottom layer: podkład: Trägermaterial: couche inférieure :	65% polyester poliester Polyester polyester
		upper layer: warstwa wierzchnia: Deckmaterial: couche supérieure :	100% polyurethane poliuretan Polyurethan polyuréthane
			35% cotton baweina Baumwolle coton

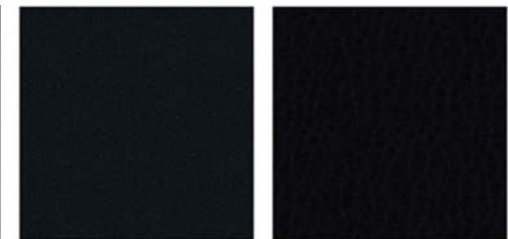


Composition: Skład: Material: Composition :	100%	polyester, non metallic dyestuffs poliester, nie zawiera pigmentów metalicznych Polyester, nicht schwermetallhaltige Farbstoffe polyester, teintures non métalliques
Weight: Gramatura: Gewicht: Poids :	320 g/m <sup>2</sup>	
Abrasion resistance: Odporność na ścieranie: Scheuerfestigkeit: Résistance à l'abrasion :	≥100 000	Martindale cycles cykli Martindale Touren Martindale cycles Martindales
Colour fastness to light: Odporność barwy na światło: Lichtechtheit: Résistance de la couleur à la lumière :	EN ISO 105-B02 (min. 5)	
Flammability: Trudnozapalność: Brandschutznormen: Résistance au feu :	EN 1021-1, EN 1021-2 BS 7176 low hazard	
Other: Inne: Sonstiges: Autres :	Oeko-Tex Standard 100 certificate	



# XD873 \_

Composition: Skład: Material: Composition :	upper layer: warstwa wierzchnia: Deckmaterial: couche supérieure :	100%	polyurethane poliuretan Polyurethan polyuréthane	
	bottom layer: podkład: Trägermaterial: couche inférieure :	65%	polyester poliester Polyester polyester	35% cotton bawełna Baumwolle coton
Weight: Gramatura: Gewicht: Poids :	420 g/m <sup>2</sup>			
Abrasion resistance: Odporność na ścieranie: Scheuerfestigkeit: Résistance à l'abrasion :	100 000		Martindale cycles cykli Martindale Touren Martindale cycles Martindales	
Colour fastness to light: Odporność barwy na światło: Lichtechtheit: Résistance de la couleur à la lumière :	EN ISO 105-B02 (min. 5)			
Colour fastness to rubbing: Odporność barwy na tarcie: Reibechtheit: Résistance de la couleur au frottement:	EN ISO 105-X12 (dry: 5)			
Flammability: Trudnozapalność: Brandschutznormen: Résistance au feu :	EN 1021-1 BS 5852 Source 0			



CSE14

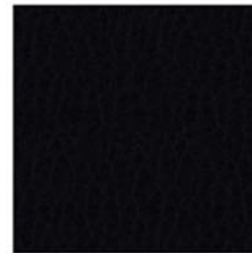
KN780



# XHD204 \_



XWR836 \_



KN780



CSE14



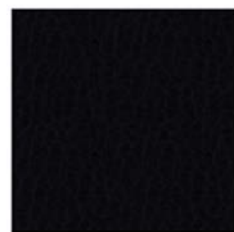
XWH204 \_



XW836 \_



CSE14



KN780



XWH204 \_



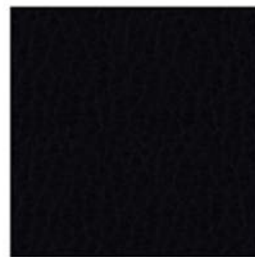
XR802 \_



CSE14



XH204 \_



KN780



X802 \_



BR 3D



Syncro & Trasla



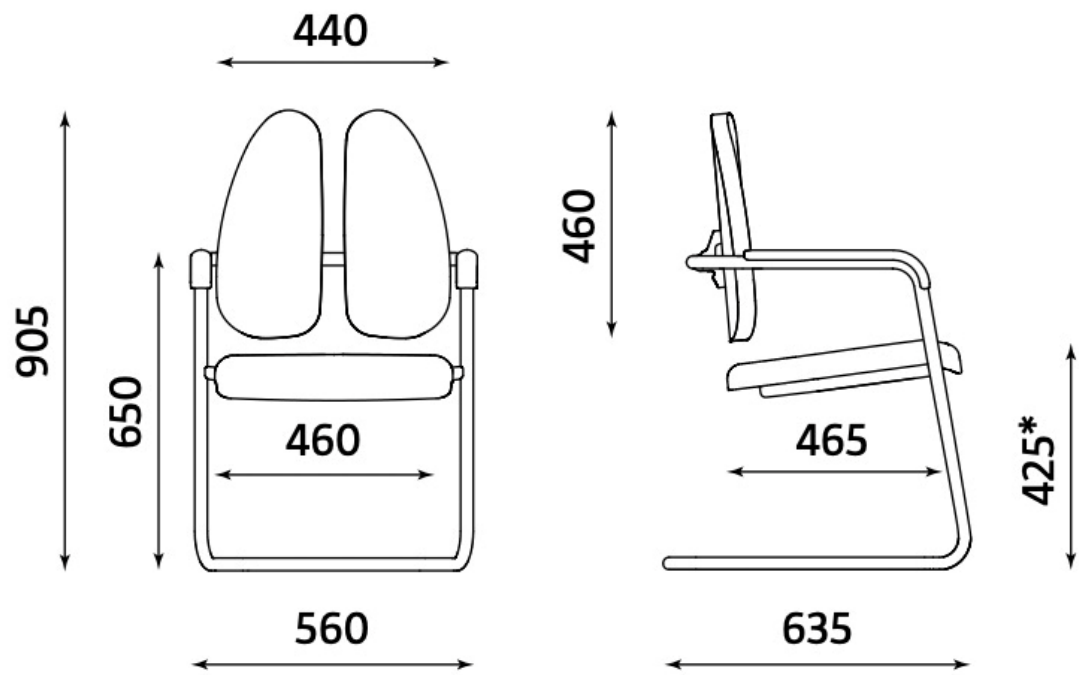
KN780



CSE14



XH204 \_



Weight | Poids 9.00 kg



CSE14



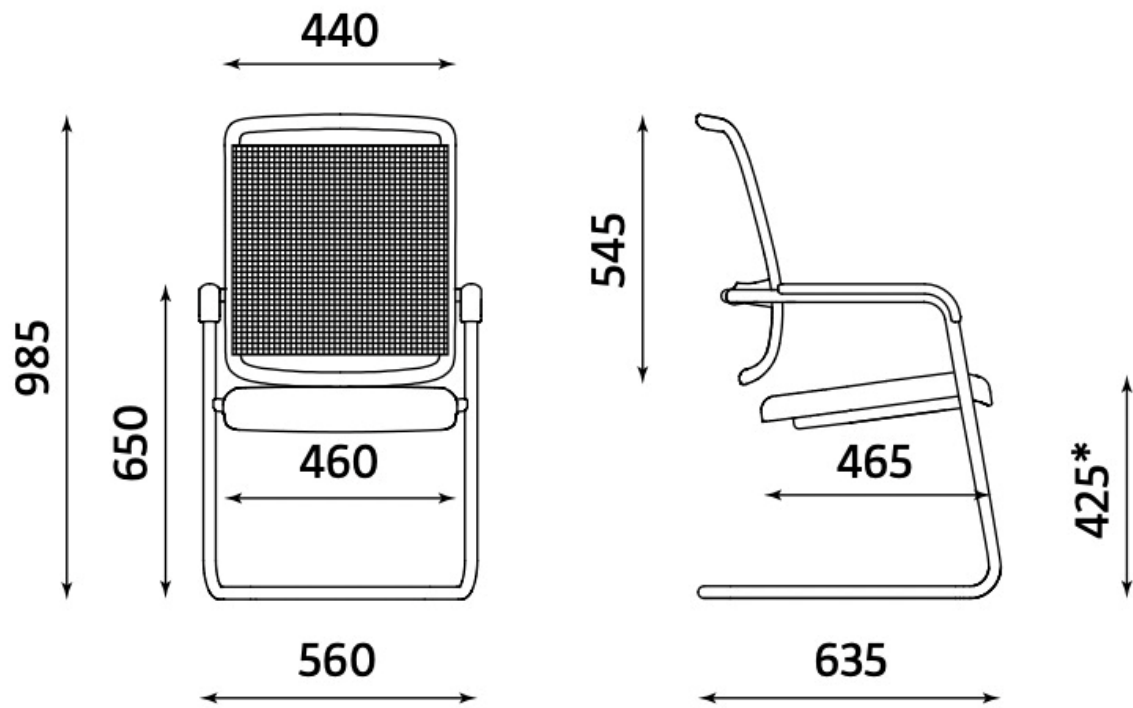
KN780



XSD476\_



XSWD510\_



Weight | Poids 10.00 kg



CSE14



KN780

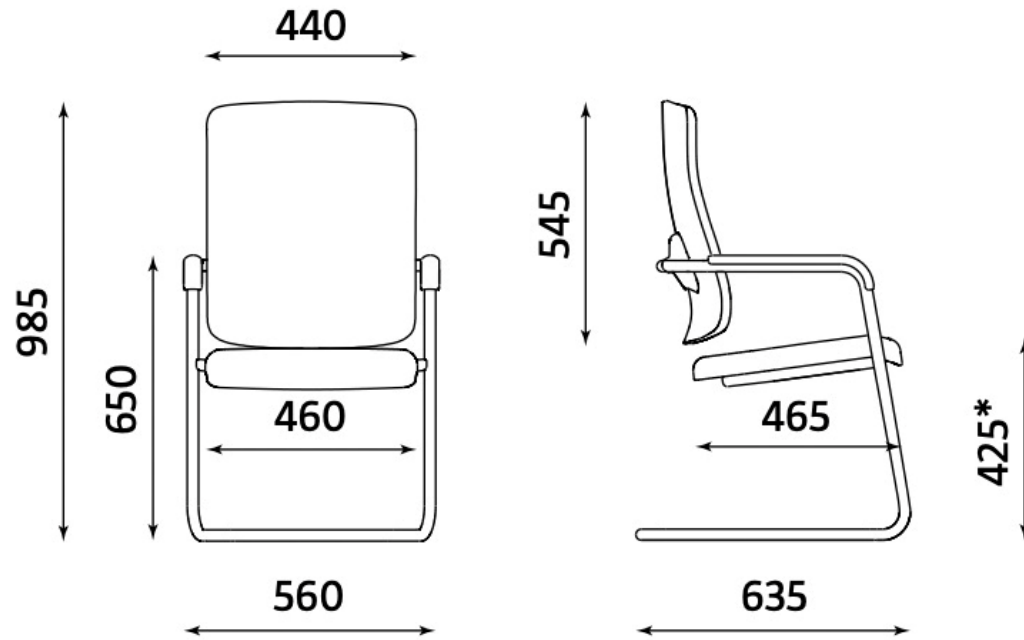


XSD488 \_



XSWD522 \_





XSD426 \_

Weight | Poids 10.00 kg



CSE14



KN780



XSWD460 \_



- \* Altre finiture su richiesta
- \* Autres finitions sur demande
- \* Other fabric on request
- \* Otros acabados bajo pedido



# ***SOFT ROMA***



DIMENSIONI							
A1	B	C	D	E	F	G	H
120/132	88	47	47	47	45/57	68	

UTILITY				
				Garanzia
x 1	0,3	22	120	5



PL 2

- \* Pelle
- \* Cuir
- \* Leather
- \* Cuero

EN 1335 B	EN 1335 B

- \* Altre finiture su richiesta
- \* Autres finitions sur demande
- \* Other fabric on request
- \* Otros acabados bajo pedido

RO845

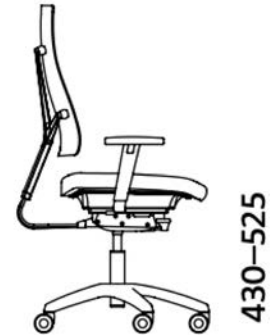
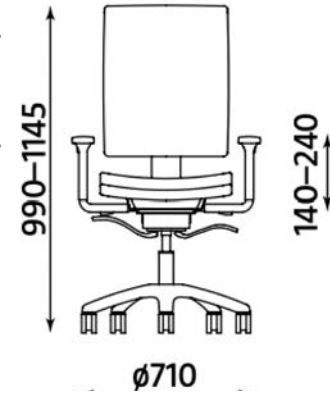




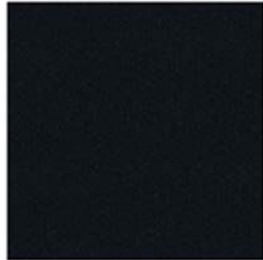
**THREE**



Composition: Skład: Material: Composition :	upper layer: warstwa wierzchnia: Deckmaterial: couche supérieure :	100%	polyurethane poliuretan Polyurethan polyuréthane	
	bottom layer: podkład: Trägermaterial: couche inférieure :	65%	polyester poliester Polyester polyester	35% cotton bawełna Baumwolle coton
Weight: Gramatura: Gewicht: Poids :		420 g/m <sup>2</sup>		
Abrasion resistance: Odporność na ścieranie: Scheuerfestigkeit: Résistance à l'abrasion :		100 000	Martindale cycles cykli Martindale Touren Martindale cycles Martindales	
Colour fastness to light: Odporność barwy na światło: Lichtechtheit: Résistance de la couleur à la lumière :		EN ISO 105-B02 (min. 5)		
Colour fastness to rubbing: Odporność barwy na tarcie: Reibechtheit: Résistance de la couleur au frottement:		EN ISO 105-X12 (dry: 5)		
Flammability: Trudnozapalność: Brandschutznormen: Résistance au feu :		EN 1021-1 BS 5852 Source 0		



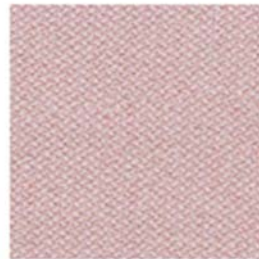
**weight: 22.4 kg**



CSE14



KN780



CSE19



Cigarette  
& Match



High abrasion  
resistance

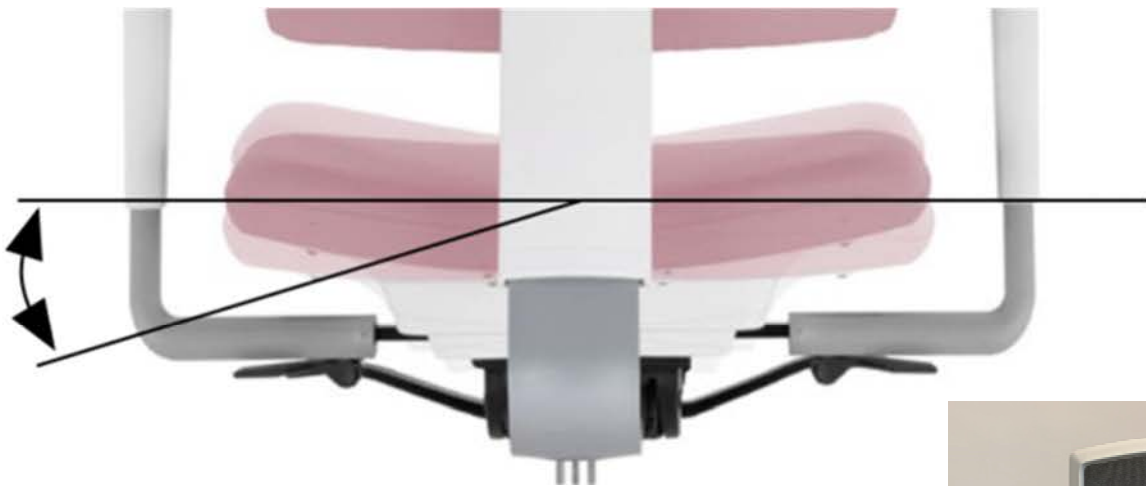


Confirmed  
safety

Composition: Skład: Material: Composition :	100%	polyester, non metallic dyestuffs poliester, nie zawiera pigmentów metalicznych Polyester, nicht schwermetallhaltige Farbstoffe polyester, teintures non métalliques
Weight: Gramatura: Gewicht: Poids :	320 g/m <sup>2</sup>	
Abrasion resistance: Odporność na ścieranie: Scheuerfestigkeit: Résistance à l'abrasion :	≥100 000	Martindale cycles cykli Martindale Touren Martindale cycles Martindales
Colour fastness to light: Odporność barwy na światło: Lichtechtheit: Résistance de la couleur à la lumière :	EN ISO 105-B02 (min. 5)	
Flammability: Trudnozapalność: Brandschutznormen: Résistance au feu :	EN 1021-1, EN 1021-2 BS 7176 low hazard	

Other:  
Inne:  
Sonstiges:  
Autres :  
Oeko-Tex Standard 100  
certificate

-17°



S-MOVE system - three-dimensional biodynamic seat movement

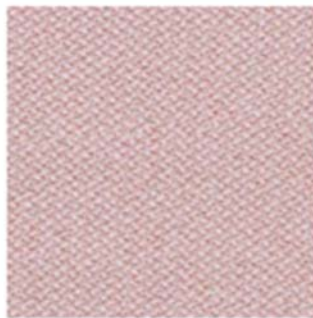
Le système S-MOVE : mouvements biodynamiques en trois dimensions



KN780



CSE14



CSE19

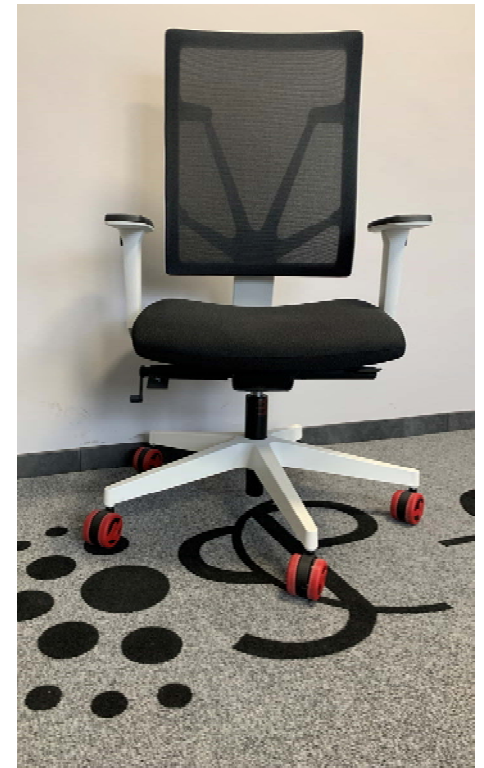


TSR58

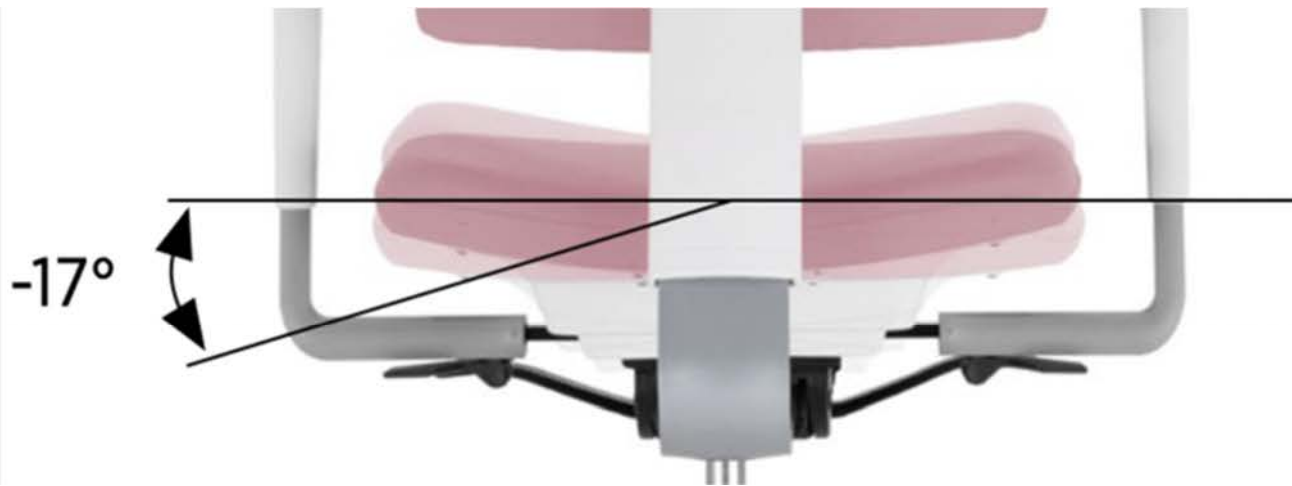


Ø 700 mm AL

TA76

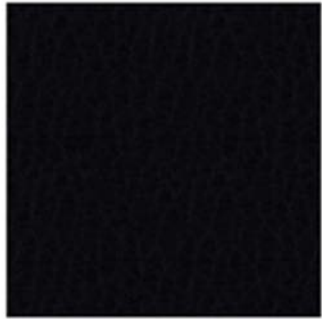


TWR712



S-MOVE system - three-dimensional biodynamic seat movement

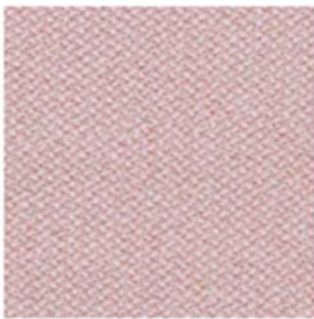
Le système S-MOVE : mouvements biodynamiques en trois dimensions



KN780



CSE14



CSE19

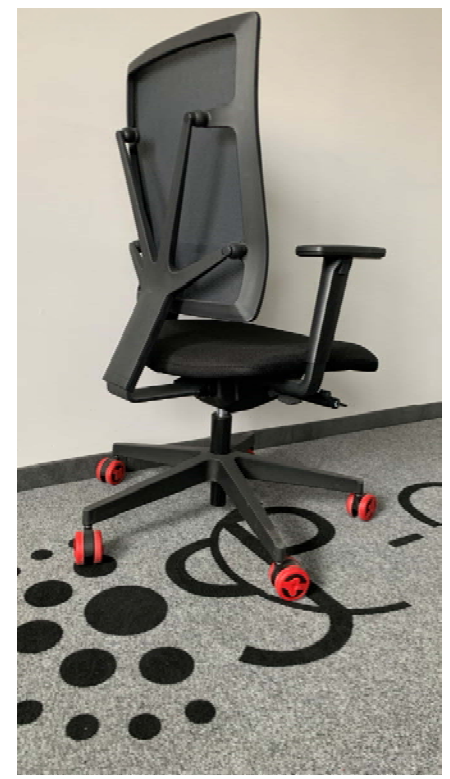


TSR58 \_



Ø 700 mm AL

TA76 \_



TBR678 \_



TW621 \_



-17°

S-MOVE system - three-dimensional biodynamic seat movement

Le système S-MOVE : mouvements biodynamiques en trois dimensions

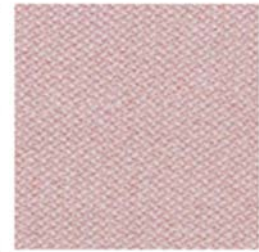


Ø 700 mm AL

TA76 \_



CSE14



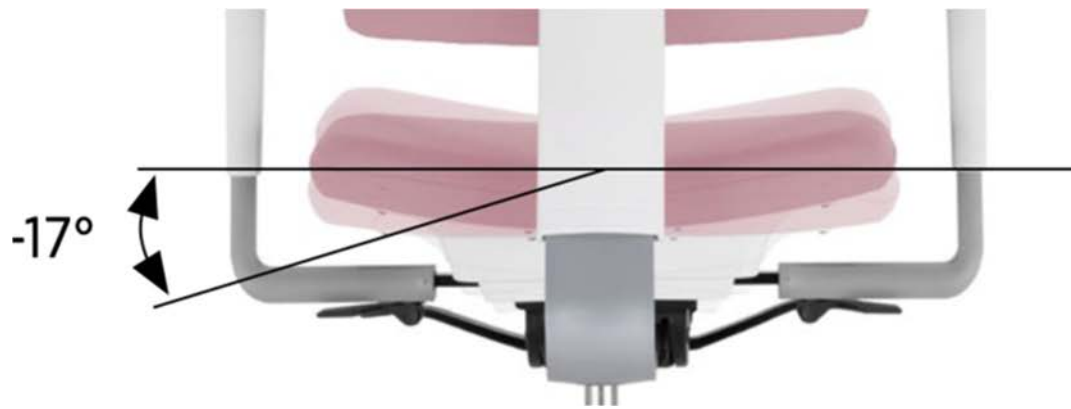
CSE19



KN780



TS96 \_

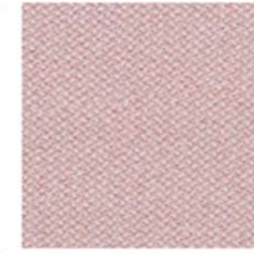


S-MOVE system – three-dimensional  
biodynamic seat movement

Le système S-MOVE : mouvements biodynamiques  
en trois dimensions



CSE14



CSE19



KN780



TB586 \_



TA76 \_



Ø 700 mm AL



TS96 \_



TBS342 \_



TBP317 \_



Ø 37 mm NR

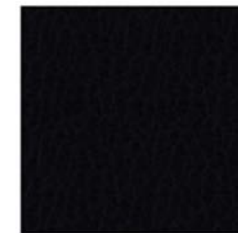
TKR39 \_



CSE14



CSE19



KN780



TWS352 \_



KN780



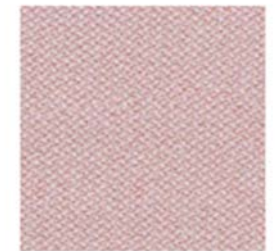
CSE14



TWP330 \_



Ø 37 mm NR



CSE19

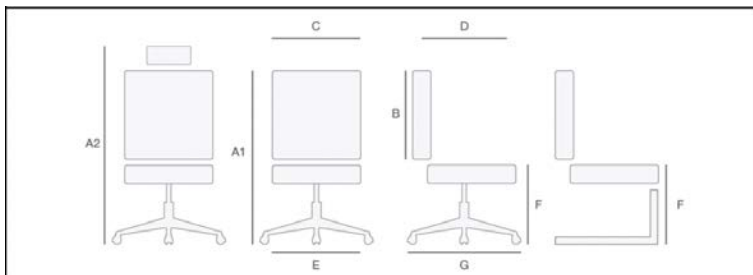
TCP39 \_



\* Altre finiture su richiesta  
\* Autres finitions sur demande  
\* Other fabric on request  
\* Otros acabados bajo pedido



**NO LIMIT**



A1	B	C	D	E	F	G	H
120/132	88	47	47	47	45/57	68	

UTILITY				
				Garanzia
x 1	0,21	18	120	5



## SKILL

69% Pvc – 20% Pes – 1% Pu – 10% Cotone



Peso – Weight – Poids: **520 gr/mq**

Martindale UNI EN ISO 12947/2: **50000 cicli**

Solidità allo sfregamento (UNI EN ISO 105-X12): **4/5 (scala dei grigi)**

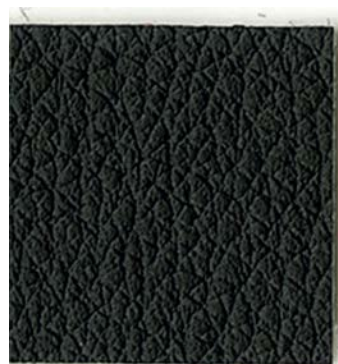
Solidità alla luce: **6 (scala dei blu)**

Certificazioni reazioni al fuoco: **1M (UNI 9175)**

**1021/1-2 (CIGARETTE TEST)**

**CRIB 5**

**IMO**



**SKL 24**

- \* Altre finiture su richiesta
- \* Autres finitions sur demande
- \* Other fabric on request
- \* Otros acabados bajo pedido



3D  
Syncro

NL540



	
EN 1335 B	EN 1335 B





# ***OPERATIVE***

Be Pro	66
Jazz	69
Only Mesh	75
T8	84
Simple Flash	92
Why Not	95
Mood	100
Basic	104

# *BE PRO*

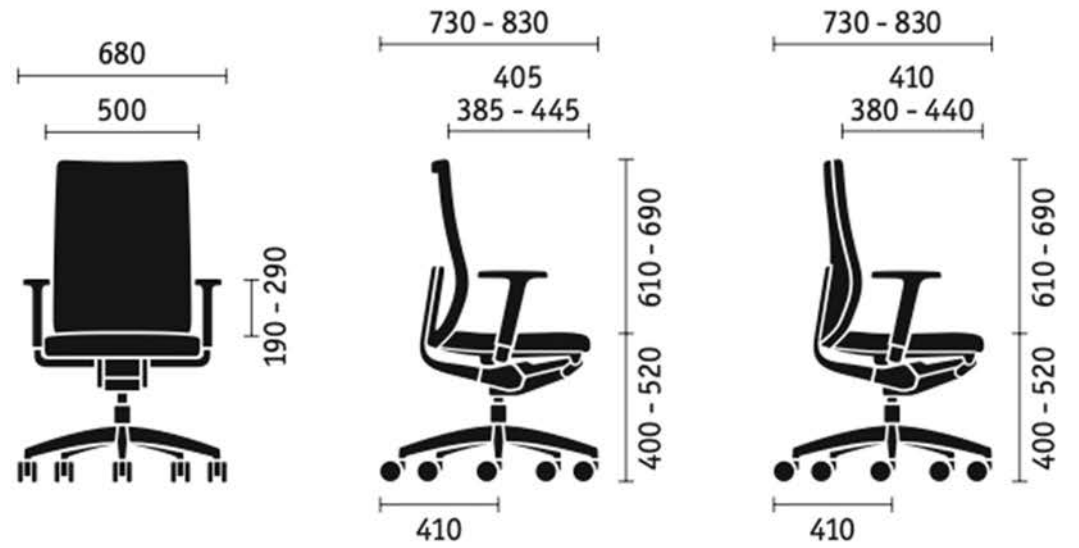


GERMAN  
DESIGN  
AWARD  
WINNER  
2018



Il design intramontabile è stato  
premiato con numerosi riconoscimenti.







GERMAN  
DESIGN  
AWARD  
WINNER  
2018



ICO 2  
NIC 0  
AWA 1  
RDS 7

INTERIOR  
INNOVATION

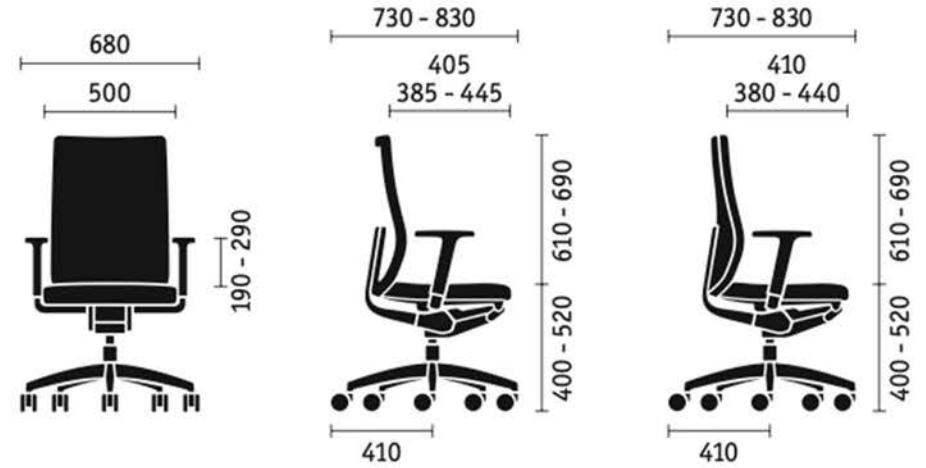
winner

Il design intramontabile è stato  
premiato con numerosi riconoscimenti.

3D



Syncro c/trasla

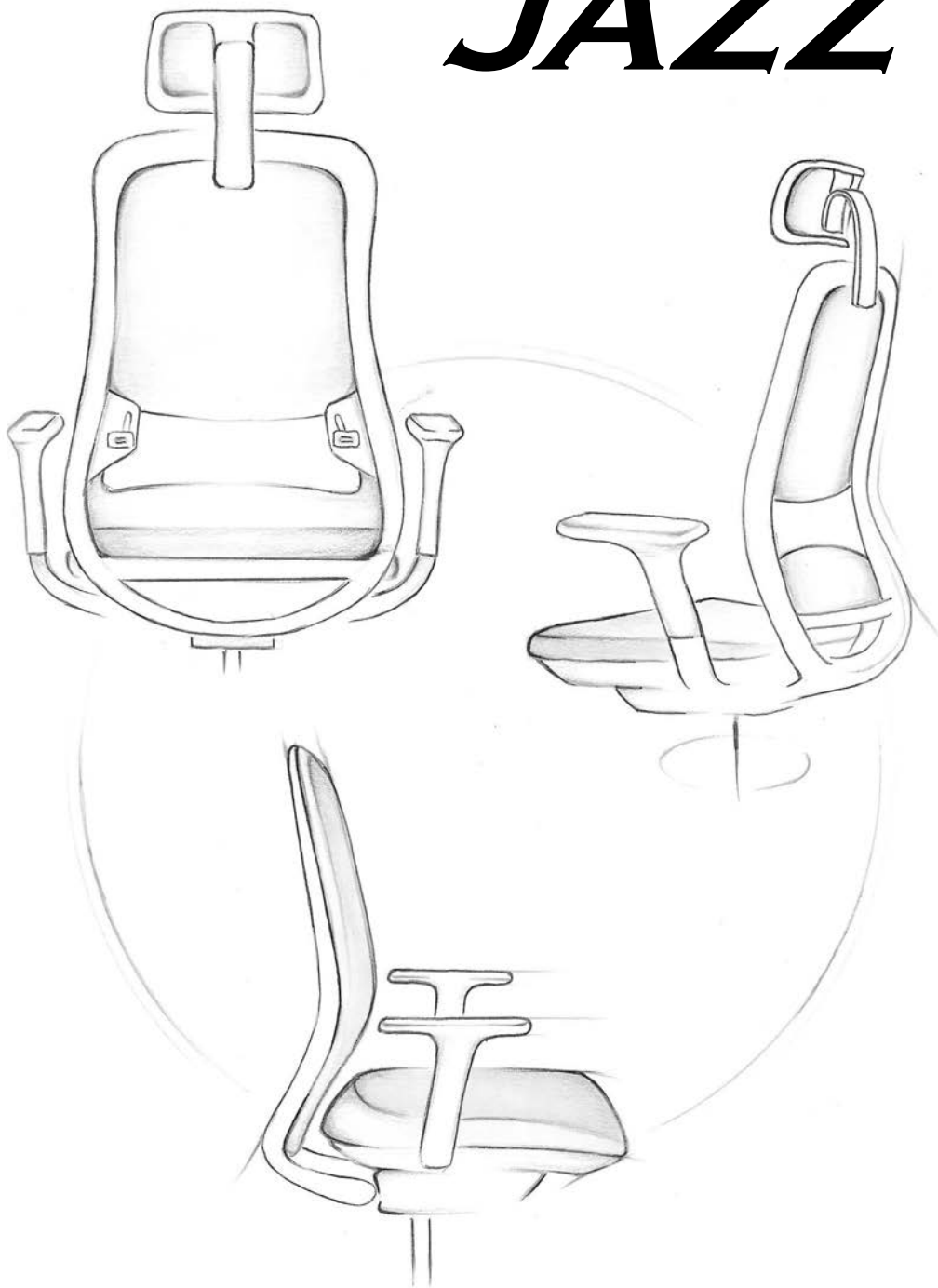


## BEPRO809

- ✓ Consegna Assemblata
- ✓ Livraison monté
- ✓ Delivered Assembled
- ✓ Entegrado montado

- \* Tessuto Nero – Rete Nera
- \* Tissu Noir – Resille Noir
- \* Black Fabric – Black Mesh
- \* Tela Negra – Malla negra

# JAZZ





Headrest

2D

Lumbar supp

Syncro c/trasla

Ø 710 mm



Cigarette & Match

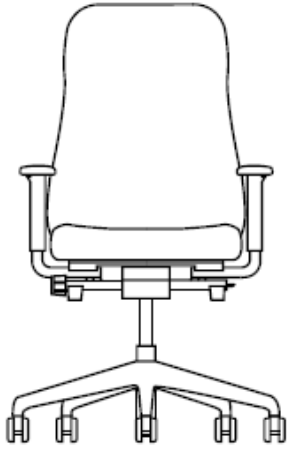


High abrasion resistance



Confirmed safety

Plastic Black  
or  
Plastic White

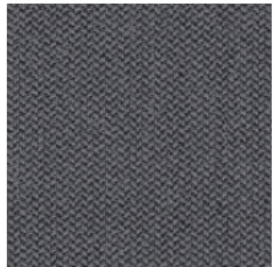


JW567\_



JHB140\_

Plastic White



CSE13

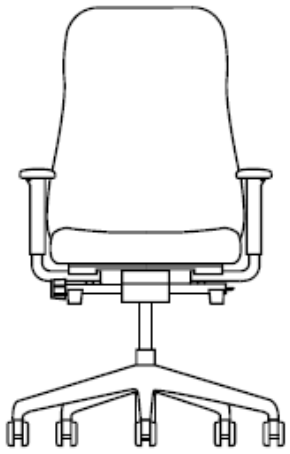


J2DB120



JLB60

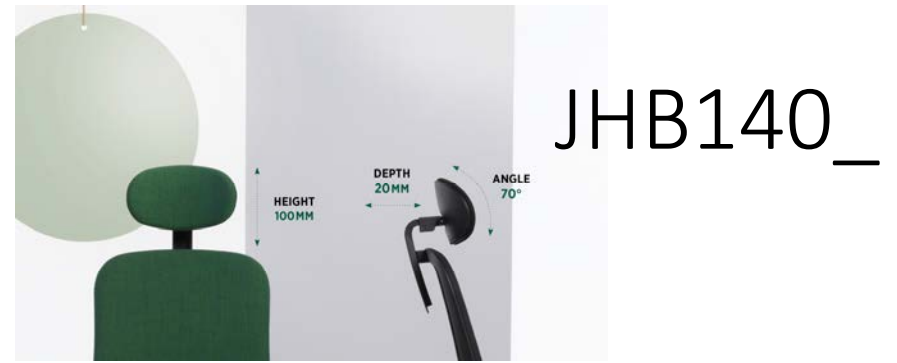
JB536\_



Plastic Black



CSE14



JHB140\_

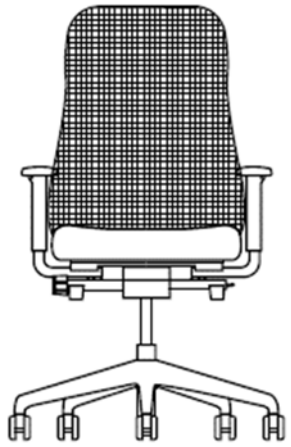


J2DB120

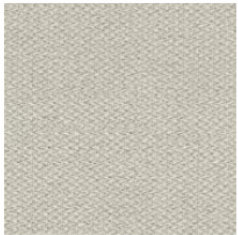


JLB60

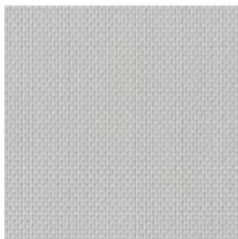




Plastic White



CSE01



MV1001  
Light grey



JWR527\_



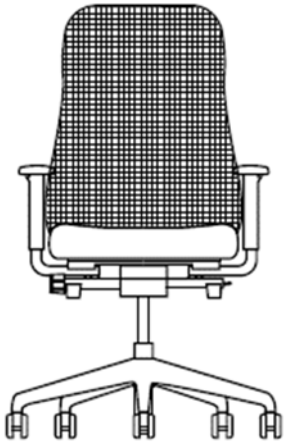
JHB140\_



J2DB120



JLB60

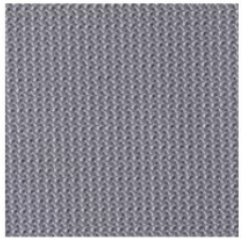


JBR496\_



JHB140\_

Plastic Black



MCJ879  
Grey



CSE14



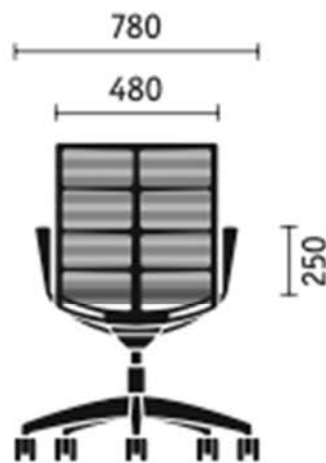
J2DB120



JLB60

# ***ONLY MESH***





Schadstoffgeprüft  
Regelmäßige  
Produkt-  
überwachung  
www.tuv.com  
ID 000043281



[www.blauer-engel.de/uz117](http://www.blauer-engel.de/uz117)



JOYB871 \_



JOYNOBR-130



JOYG871 \_

- \* Terminare il codice con colore rivestimento
- \* Finir le code avec le type de revêtement
- \* Finish the code with the upholstery color
- \* Terminar el código con el color de la tapicería.



LIGHT BLUE

ORANGE

GREEN

SAND

LIGHT GREY

ANTHRACITE

Fresh colour combinations for the mesh cover (six colours) and carcass (black and light grey) enable se:joy to be adapted to personal preferences or the interior design. The wide range of possible combinations allows for many different looks. From young and trendy to sleek and elegant. Which se:joy will make your day?



GRBCONO641\_

DIMENSIONI							
A1	B	C	D	E	F	G	H
96	50	46	47,5	49	42/54	67	
UTILITY							
				Garanzia			
x 1	0,27	16	110	5			

GRWCONO737\_



- \* Terminare il codice con tipo di bracciolo
- \* Finir le code avec le type d'accoudoir
- \* Finish the code whit the type of armrest
- \* Terminar el còdigo con el tipo de reposabrazos



ANSI BIFMA UNI EN 1335

- Scocca in materiale plastico con braccioli fissi
- Sedile e schienale in rete CM 0900
- Meccanismo oscillante incorporato con possibilità di blocco in posizione di lavoro
- Base 5 razze piana Ø 680 mm in nylon nero
- Set ruote maxi autofrenanti in PP nero

garanzia



0,33m<sup>3</sup>



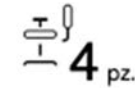
9 kg



sedia montata  
su richiesta



tempo di montaggio numero di pezzi



# LOOPB693





BRAP

Osec



WHPL89



BRCH

GRBA603\_

ANSI-BIFMA X 5.1			

DIMENSIONI							
A1	B	C	D	E	F	G	H
106/118	62	46	49	48	43/55	73	

UTILITY				
				Garanzia
x 1	0,32	16	110	5

- \* Terminare il codice con tipo di bracciolo
- \* Finir le code avec le type d'accoudoir
- \* Finish the code whit the type of armrest
- \* Terminar el còdigo con el tipo de reposabrazos



# WHPL89

ANSI-BIFMA X 5.1			

BRAP

BRCH

Osec

DIMENSIONI							
A1	B	C	D	E	F	G	H
93/105	51	45	47	48	43/55	73	

UTILITY				
				Garanzia
x 1	0,24	15	110	5

# GRMB588\_

- \* Terminare il codice con tipo di bracciolo
- \* Finir le code avec le type d'accoudoir
- \* Finish the code whit the type of armrest
- \* Terminar el còdigo con el tipo de reposabrazos



WHPL89

BRAP

KIT PF



BRCH

DIMENSIONI							
A1	B	C	D	E	F	G	H
93/105	51	45	47	48	43/55	73	
UTILITY							
				Garanzia			
x 1	0,24	15	110	5			

GRMPF570\_

- \* Terminare il codice con tipo di bracciolo
- \* Finir le code avec le type d'accouoir
- \* Finish the code whit the type of armrest
- \* Terminar el còdigo con el tipo de reposabrazos



***T8***



**CATAS**<sup>®</sup>

UNI EN 1335

Certificata – Certifie

Certifié – Certifica

**EN-1335 A**



Classe 1IM

Certificata – Certifie

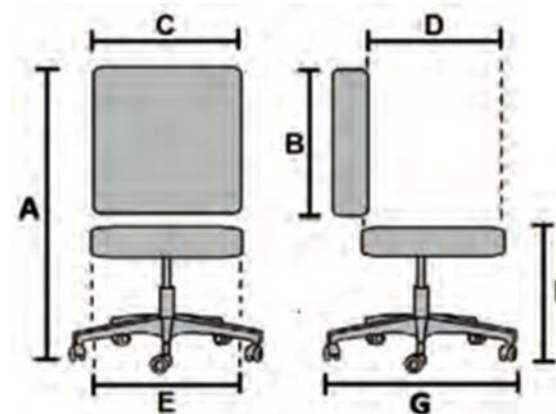
Certifié – Certifica

**1 IM con-with-avec  
BERLIN RADIO(CAT 2)**

**1 IM con-with-avec  
AUREA MOOD (CAT 3)**



**Dimensioni – Dimensions – Dimensions – Dimensiones**



	A	B	C	D	E	F	G
<b>T8H24RT</b>	106-123	58	45	46	64	49-61	70
<b>T8H24LIN</b>	106-123	58	45	46	64	49-61	70



LIN 10



RT 1  
1IM

**T8H24RT586**



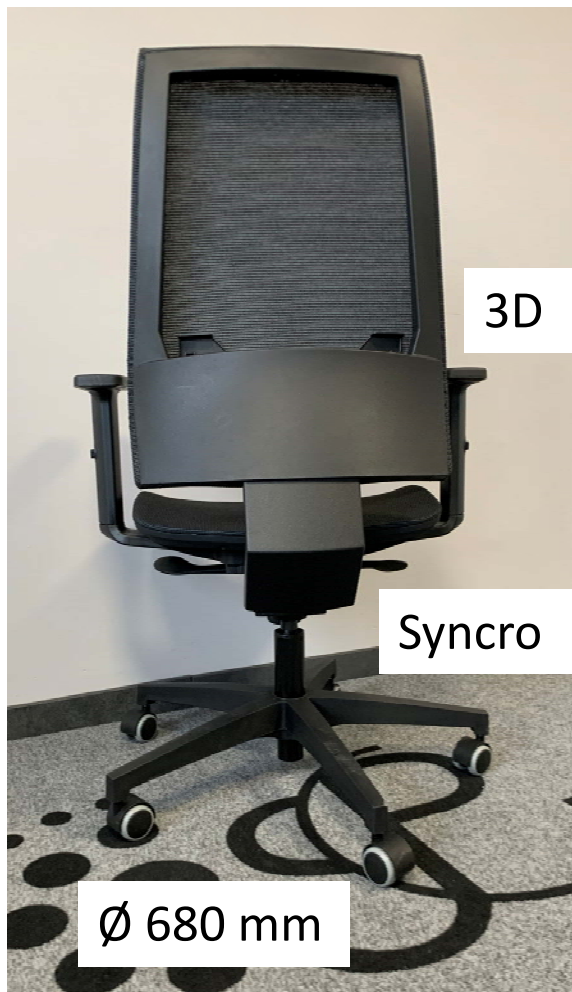
LIN 10

**T8H24LIN615**



# T8AM580

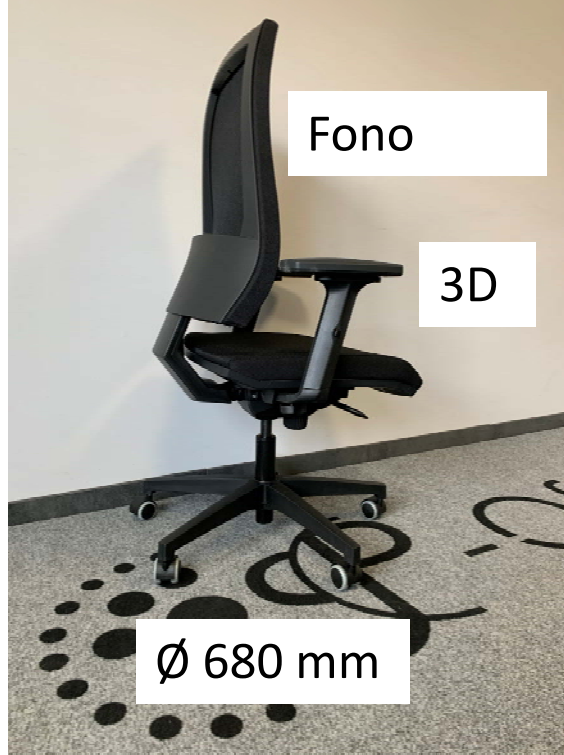
All Mesh



DIMENSIONI							
A1	B	C	D	E	F	G	H
102/114	60	45,5	45	49	42/54	66	

UTILITY				
				Garanzia
x 1	0,18	18	110	





Fono

3D

Ø 680 mm



Syncro

T8LIN485



LIN 10

EN 1335 A	EN 1335 A	FONO ASSORBENZA	

DIMENSIONI							
A1	B	C	D	E	F	G	H
106/124	58	45	50	50	45/56	68	

UTILITY				
				Garanzia
x 1	0,17	18	120	5





T8RT469



RT 1  
1IM



LIN 10

3D

Syncro

Ø 680 mm

EN 1335 A	EN 1335 A		

DIMENSIONI							
A1	B	C	D	E	F	G	H
106/124	58	45	50	50	45/56	68	

UTILITY				
				Garanzia
x 1	0,17	17,5	120	5





Fono

3D

Syncro

Ø 680 mm

T8BPA382

EN 1335 A	EN 1335 A	FONO ASSORBENZA	

DIMENSIONI							
A1	B	C	D	E	F	G	H
102/120	58	45	48	48	46/59	68	

UTILITY				
				Garanzia
x 1	0,17	18	120	5



PA 1





T8BRT375



RT 1  
1M



PA 1

3D

Syncro

Ø 680 mm

EN 1335 A	EN 1335 A		

DIMENSIONI							
A1	B	C	D	E	F	G	H
102/120	58	45	48	48	46/59	68	

UTILITY				
				Garanzia
x 1	0,17	17,5	120	5





T8FL351



PA 1

- \* Altre finiture su richiesta
- \* Autres finitions sur demande
- \* Other fabric on request
- \* Otros acabados bajo pedido

# ***SIMPLE FLASH***



# SMPG411





2D

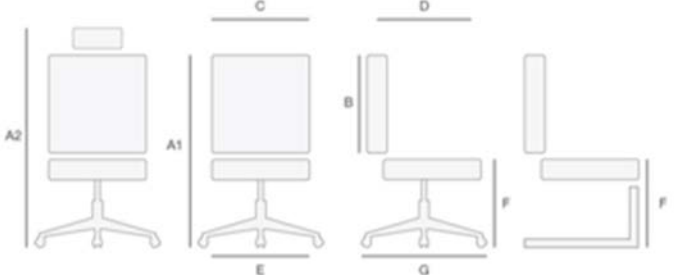
Syncro





Ø 680 mm



PA 1

			
<b>EN 1335 B</b>	<b>EN 1335 B</b>		

DIMENSIONI							
							
A1	B	C	D	E	F	G	H
117/130	73	49	48	47	45-56	68	

UTILITY				
				Garanzia
x 1	0,21	16	110	3





2D

Syncro

Ø 680 mm

# SM357

EN 1335 B	EN 1335 B		

DIMENSIONI							
A1	B	C	D	E	F	G	H
102/115	59	49	48	47	45-56	68	

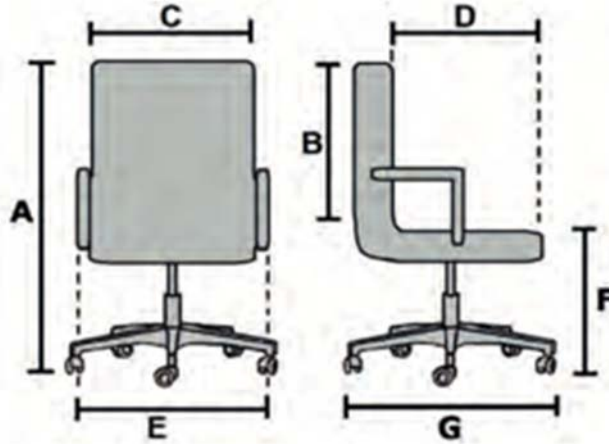


PA 1

UTILITY				
				Garanzia
x 1	0,17	15	110	3



# WHY NOT



	A	B	C	D	E	F	G
WH A	108-118	64	46	47	56	46-56	70
WH B	98-108	44	46	47	56	46-56	70
WH B SL	98	44	46	47	56	46	70

IMPORT



OSEC



PF



SL

**Ecopelle / Similicuir / Imitation Leather / Polipiel**

**WHAFPN405**

- N = Nero
- N = Noir
- N = Black
- N = Negro

**WHAFPW405**

- W = Bianco
- W = Blanc
- W = White
- W = Blanco



Oscillante  
semplice

**OSEC**

**IMPORT**





## Rete / Résille / Mesh / Malla

WHBRT375 \_ / \_



- N = Nero
- N = Noir
- N = Black
- N = Negro

- W = Bianco
- W = Blanc
- W = White
- W = Blanco



OSEC



SL



PF



IMPORT





## Rete / Résille / Mesh / Malla

### WHARTN405

- N = Nero
- N = Noir
- N = Black
- N = Negro

### WHARTW405

- W = Bianco
- W = Blanc
- W = White
- W = Blanco



OSEC

Oscillante semplice

IMPORT



**Ecopelle / Similicuir / Imitation Leather / Polipiel**

**WHBFP375 \_ / \_**



- N = Nero
- N = Noir
- N = Black
- N = Negro

- W = Bianco
- W = Blanc
- W = White
- W = Blanco



**OSEC**



**SL**



**PF**



**IMPORT**





***MOOD***



Syncro

All Mesh

2D

Ø 680 mm



MDAM386


DIMENSIONI							
A1	B	C	D	E	F	G	H
100/112	58	45	41,5	49	42/54	66	

UTILITY				
				Garanzia
x 1	0,18	18	110	



2D

Syncro

Ø 680 mm

DIMENSIONI							
A1	B	C	D	E	F	G	H
97/109	45,5	45,5	42	48	43/55	66	

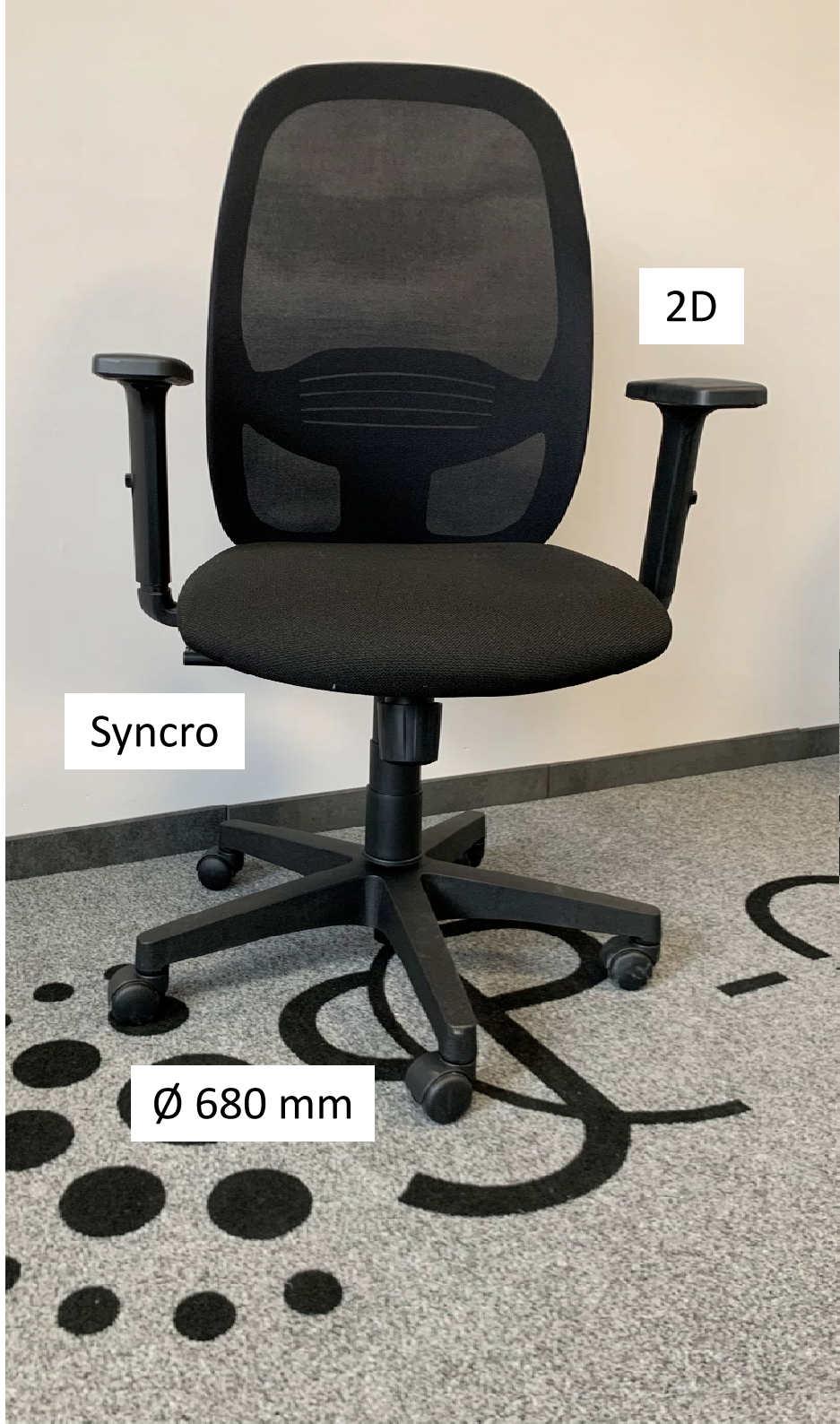


MDWH390

UTILITY				
				Garanzia
x 1	0,18	18	110	



PA 1



MDBL296



PA 1

Syncro

Ø 680 mm

UTILITY				
				Garanzia
x 1	0,18	18	110	

DIMENSIONI							
A1	B	C	D	E	F	G	H
97/109	45,5	45,5	42	48	43/55	66	





***BASIC***






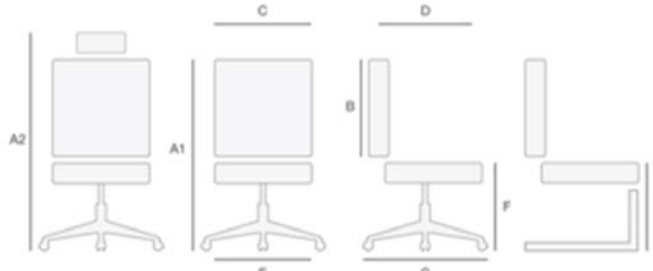






2D

Up&Down

Ø 630 mm

			
PA1	PA11	PA4	

DIMENSIONI							
							
A1	B	C	D	E	F	G	H
96/109	54	46	44	45	42/55	57	

UTILITY				
				Garanzia
x 1	0,12	13	110	3



TAND255\_

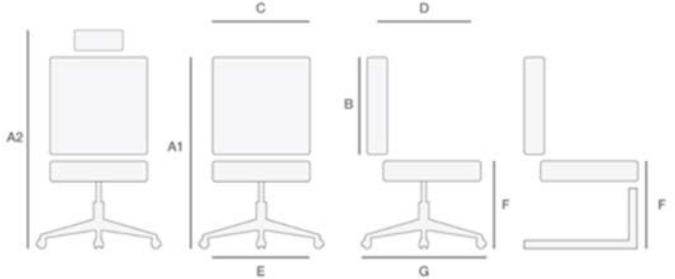






FIX

Up&Down

Ø 680 mm

			
PA1	PA11		

DIMENSIONI							
							
A1	B	C	D	E	F	G	H
95/106	50	44	45	46	45/56	68	

UTILITY				
				Garanzia
x 1	0,14	14	110	5

OPPLA246\_



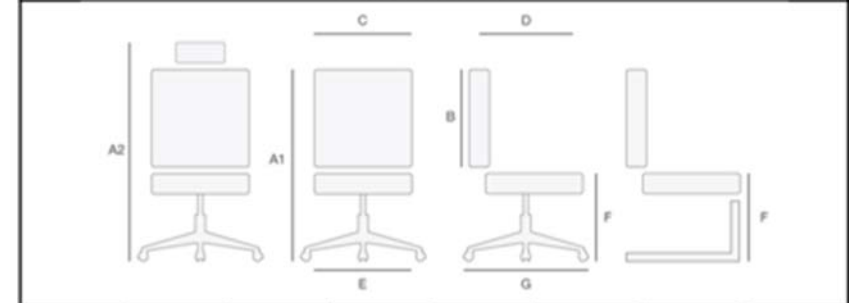
FIX

Up&Down

Ø 630 mm

EN 1335 B	EN 1335 B	PA1	PA11

**DIMENSIONI**



A1	B	C	D	E	F	G	H
95/106	50	44	46	46	45/56	63	

**UTILITY**

				Garanzia
x 1	0,12	14	110	5

MIKY230\_

# ***COMMUNITY***

Moon	109	Universal	153
Klub	116	Pouf	156
Sol	120	Fung	159
Snake	122	Creo	162
Cube	126	Iglo	166
Tilka	129	Glendy	170
Nau	134	Main	172
Cicerone	139	Poly	175
Louise	143	Cheap	179
Reb	147	Andromeda	183
Revolution	150		

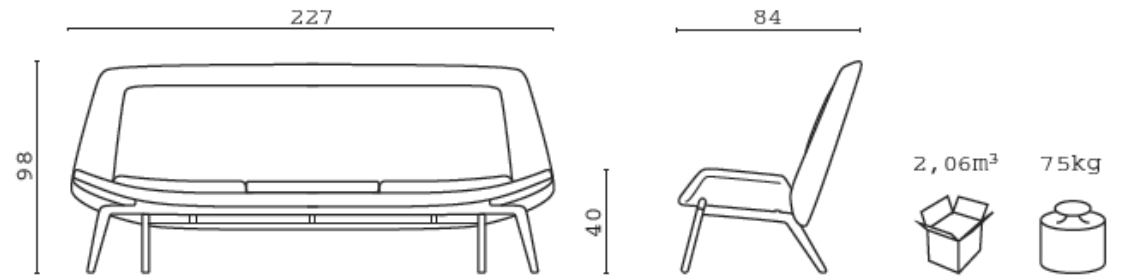


***MOON***

# MOL3PM5198 \_\_\_ / \_\_\_



*monocolore*



- Struttura interna in legno multistrato
- Pannelli, sedile e schienale imbottiti in resina espansa indeformabile
- Base a 4 gambe in legno massello

# MOL3PB5317 \_\_\_ / \_\_\_ / \_\_\_



*bicolore*

*Colore 1 - scocca sedile e  
scocca schienale  
Colore 2 - pannello sedile e  
pannello schienale*

## GAMBE



*4 gambe per poltrona in  
legno verniciato naturale*

GNA



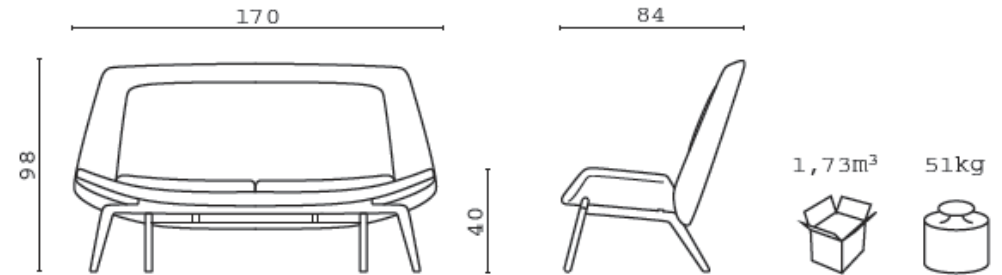
*4 gambe per poltrona in  
legno verniciato tabacco*

GTA

MOL2PM4233 \_\_\_ / \_\_\_



*monocolore*



- Struttura interna in legno multistrato
- Pannelli, sedile e schienale imbottiti in resina espansa indeformabile
- Base a 4 gambe in legno massello



*bicolore*

*Colore 1 - scocca sedile e  
scocca schienale  
Colore 2 - pannello sedile e  
pannello schienale*

GAMBE



*4 gambe per poltrona in  
legno verniciato naturale*

GNA



*4 gambe per poltrona in  
legno verniciato tabacco*

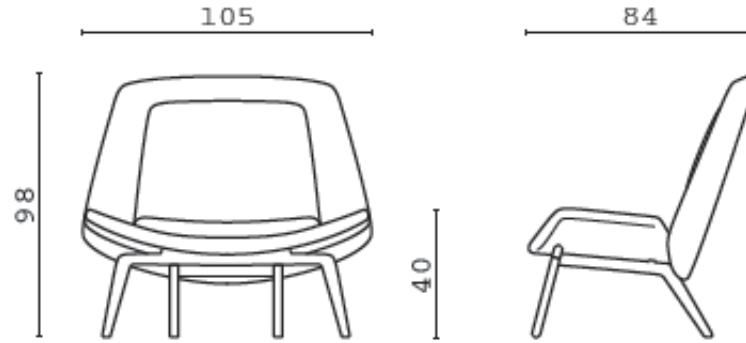
GTA

MOL2PB4352 \_\_\_ / \_\_\_ / \_\_\_



# MOL1PM2970 \_\_ / \_\_

*monocolore*



1,06m<sup>3</sup>

31kg



- Struttura interna in legno multistrato
- Pannelli, sedile e schienale imbottiti in resina espansa indeformabile
- Base a 4 gambe in legno massello



# MOL1PB3045 \_\_ / \_\_ / \_\_

*bicolore*

*Colore 1 - scocca sedile e  
scocca schienale  
Colore 2 - pannello sedile e  
pannello schienale*

## GAMBE



*4 gambe per poltrona in  
legno verniciato naturale*

### GNA



*4 gambe per poltrona in  
legno verniciato tabacco*

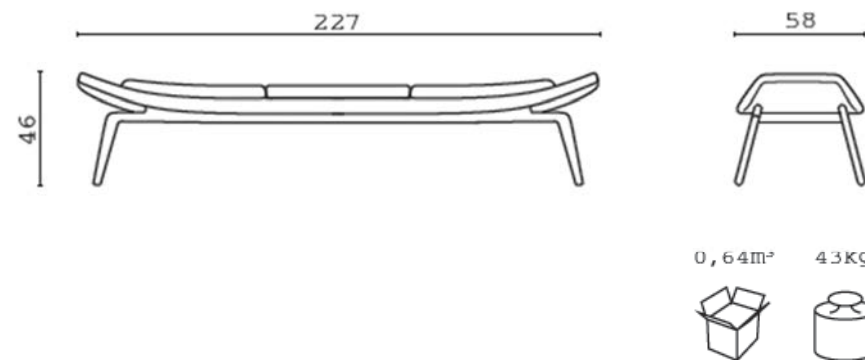
### GTA



MOLP3M3342 \_\_ / \_\_



*monocolore*



- Struttura interna in legno multistrato
- Pannello, sedile imbottito in resina espansa indeformabile
- Base a 4 gambe in legno massello

MOLP3B3461 \_\_ / \_\_ / \_\_



*bicolore*

*Colore 1 - scocca sedile*  
*Colore 2 - pannello sedile*

GAMBE



*4 gambe per panca 3 posti*  
*in legno verniciato naturale*

GNA



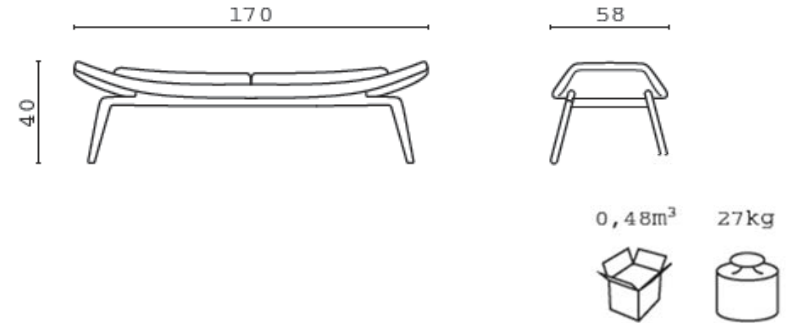
*4 gambe per panca 3 posti*  
*in legno verniciato tabacco*

GTA

MOLP2M2733 \_\_ / \_\_



*monocolore*



- Struttura interna in legno multistrato
- Pannello, sedile imbottito in resina espansa indeformabile
- Base a 4 gambe in legno massello

MOLP2B2852 \_\_ / \_\_ / \_\_



*bicolore*

*Colore 1 - scocca sedile  
Colore 2 - pannello sedile*



GNA

*4 gambe per panca 2 posti  
in legno verniciato naturale*

GAMBE



GTA

*4 gambe per panca 2 posti  
in legno verniciato tabacco*

## ZS

Finta pelle ignifuga Classe 1  
Fire-retardant artificial leather  
Similicuir ignifuge



## MI

Tessuto ignifugo Classe 1  
Fire-retardant fabric  
Tissu ignifuge M1

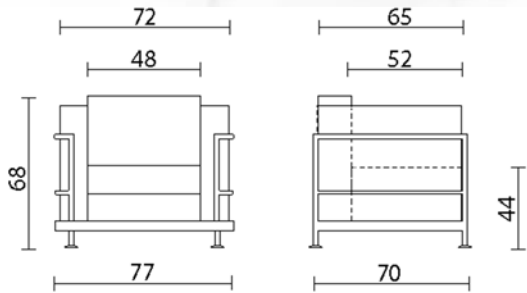


Il primo codice fa riferimento allo schienale  
The first code refers to the backrest  
Le premier code fait référence au dossier  
El primer código se refiere al respaldo

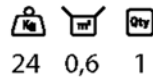


**KLUB**

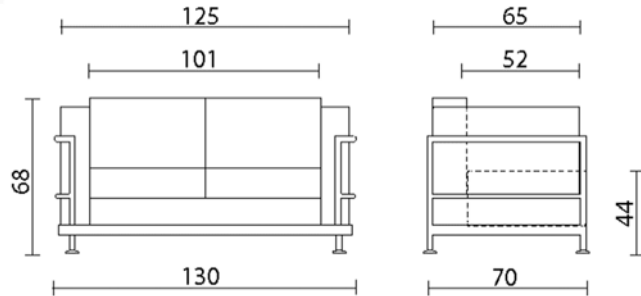
# K1PCR1400



1 POSTO



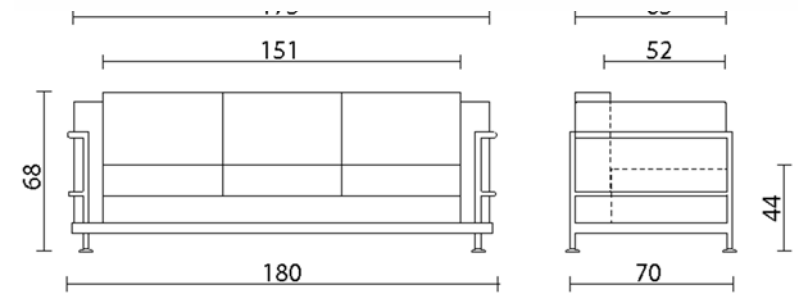
# K2PCR2019



2 POSTI



# K3PCF2776



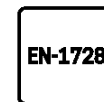
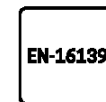
3 POSTI



COLORI TELAIO FRAME COLOURS



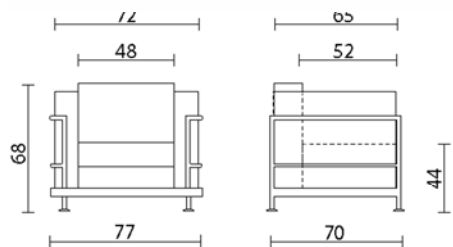
CR



K1P947 \_\_ / \_\_

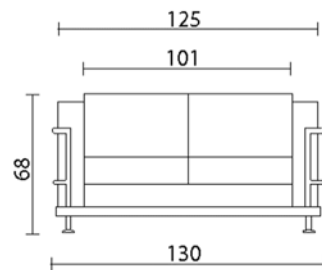
K2P1285 \_\_ / \_\_

K3P1532 \_\_ / \_\_



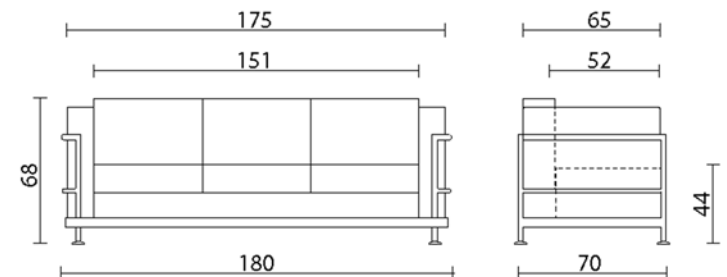
1 POSTO

24 0,6 1



2 POSTI

32 0,8 1

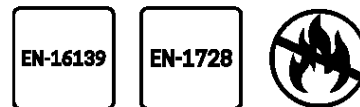
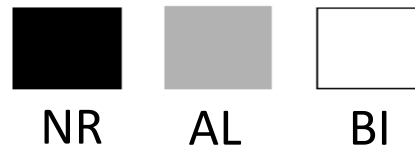


3 POSTI

40 1,2 1



COLORI TELAIO FRAME COLOURS





**Categoria B  
ASCONA**



**Infiammabilità:**  
BS 5852 - 1:1979  
**Peso:** 480 gr/mtl  
**Martindale:**50.000



**B01** Bianco / White

**B02** Beige / Beige

**B03** Terra / Earth

**B04** Marrone / Brown

**B05** Arancio / Orange

**B06** Rosso / Red

**B07** Bordeaux / Bordeaux

**B08** Verde / Green

**B09** Blu / Blue

**B10** Nero / Black

**Categoria B  
TESSUTO  
POLIPROPILENE  
IGNIFUGO**



**Resistente al fuoco. Classe 1**  
100% Polipropilene FR  
**Peso:** 250 ±5% g/mq  
**Martindale**>50.000



**B23** Arancio / Orange

**B28** Rosso / Red

**B26** Bordeaux / Bordeaux

**B22** Verde chiaro / Light green

**B21** Verde / Green

**B27** Blu / Blue

**B20** Blu scuro / Dark blue

**B30** Grigio / Gray

**B25** Grigio scuro / Dark gray

**B18** Nero / Black

**KLUB**



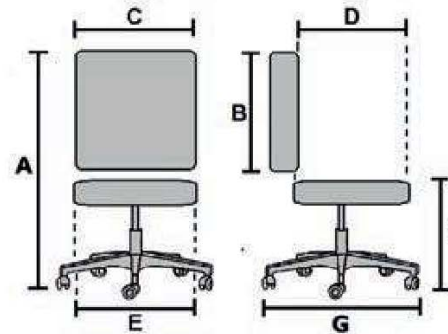
***SOL***



# SL1P929



## Dimensioni – Dimensions – Dimensions – Dimensiones



Peso massimo consigliato  
Recommended max weight  
Poids maxi recommandé  
Peso máximo recomendado

120



GARANZIA – GUARANTEE  
GARANTIE – GARANTIA

5

SL1P  
SL2P

	A	B	C	D	E	F	G
SL1P	81	40	124	48	115-96	43	66
SL2P	81	40	63	48	52-40	43	66

### Seduta – Seat – Assise – Asiento

Struttura della seduta in acciaio ricoperto di poliuretano stampato a freddo ad altissima densità e resilienza (65 kg m/3).

Seat structure in steel covered with high density and resilience cold-molded polyurethane (65 kg m / 3).

Structure d'assise en acier revêtu de polyuréthane moulé à froid haute densité et résilience (65 kg m / 3).

Estructura del asiento en acero recubierto de poliuretano moldeado en frío de alta densidad y resistencia (65 kg m / 3).



### Sedile – Seat – Assise – Asiento

Struttura inferiore in tubo d'acciaio verniciato epossidico con puntali antiscivolo.

Lower structure epoxy painted steel tube with non-slip tips.

Structure inférieure en tube d'acier verni époxi avec embouts antidérapants.

Estructura inferior en tubo de acero pintado epossidico con puntas antideslizantes.



# SL2P1795



CAT. 2

EXPO'

100% Propitex FR (Batteriostatico, Trattamento fungicida) 

Peso – Weight – Poids: 300 gr/mq

Martindale UNI EN ISO 12947/2: 100000 cicli

Certificazioni reazioni al fuoco: 1IM (UNI 9175)  
1021/1-2 (CIGARETTE TEST)  
CRIB 5  
IMO

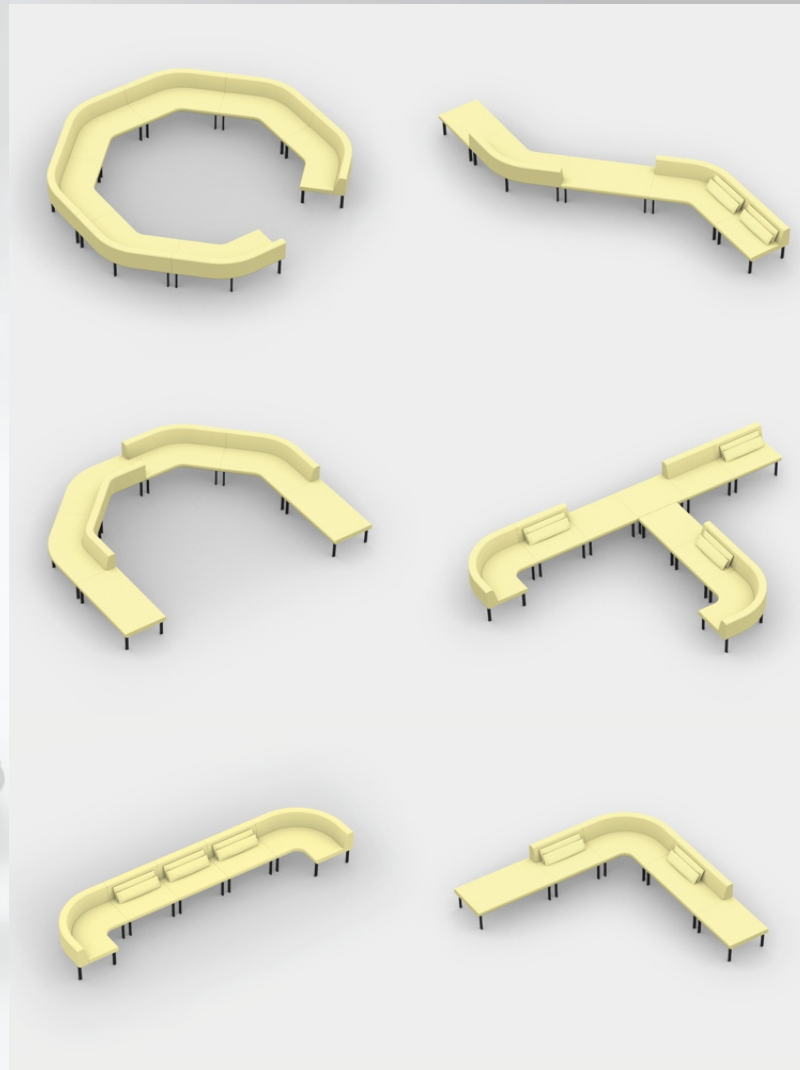


EX 02

Solidità allo sfregamento (UNI EN ISO 105-X12): 5 (scala dei grigi)

Solidità alla luce: 6 (scala dei blu)



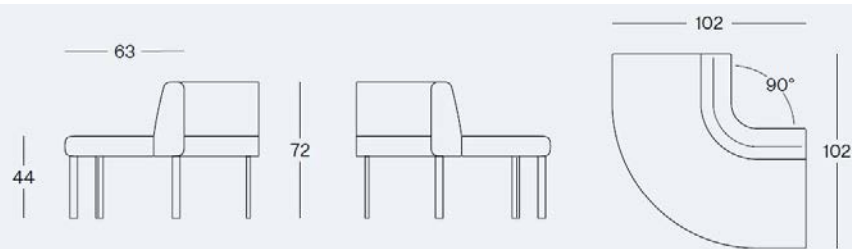


# **SNAKE**

# SN90A1411

Modulo angolare aperto da 90° con gambe in metallo e interno in legno, imbottitura in gomma ignifuga, completo di kit per il fissaggio degli elementi

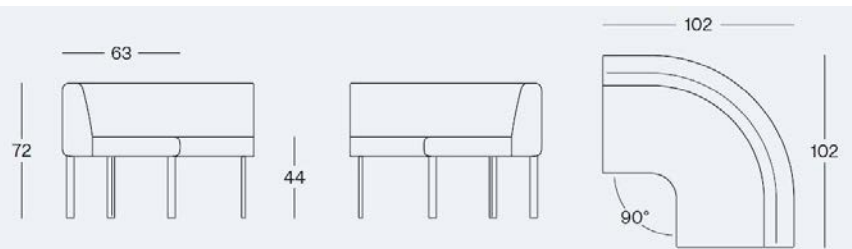
Peso lordo box 25 kg — Volume box 1,18 m<sup>3</sup>



# SN90C1411

Modulo angolare chiuso da 90° con gambe in metallo e interno in legno, imbottitura in gomma ignifuga, completo di kit per il fissaggio degli elementi

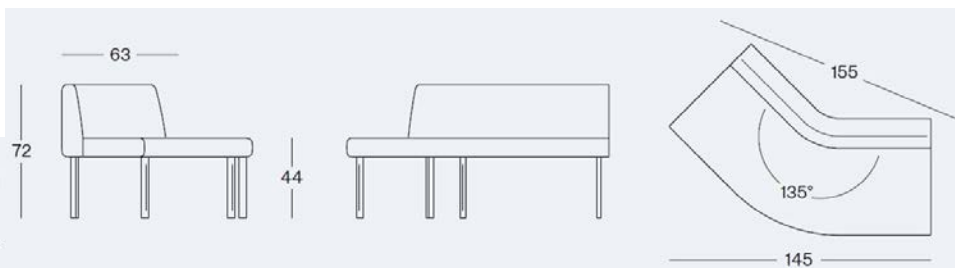
Peso lordo box 30,9 kg — Volume box 1,18 m<sup>3</sup>



# SN135A1485

Modulo angolare aperto da 135° con gambe in metallo e interno in legno, imbottitura in gomma ignifuga, completo di kit per il fissaggio degli elementi

Peso lordo box 30,2 kg — Volume box 1,18 m<sup>3</sup>



# SN135C1485

Modulo angolare chiuso da 135° con gambe in metallo e interno in legno, imbottitura in gomma ignifuga, completo di kit per il fissaggio degli elementi

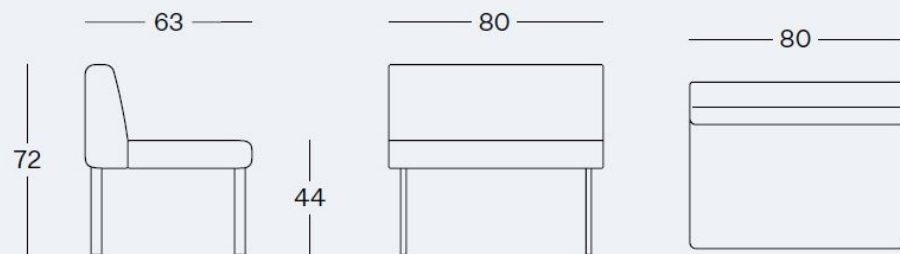
Peso lordo box 32,7 kg — Volume box 1,18 m<sup>3</sup>



# SNL80D906

Modulo seduta da 80 cm con gambe in metallo e interno in legno, imbottitura in gomma ignifuga, completo di kit per il fissaggio degli elementi

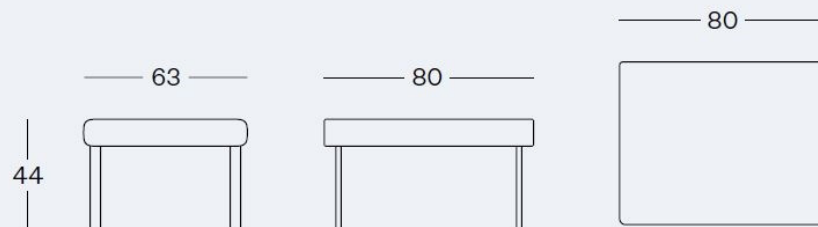
Peso lordo box 18,4 kg — Volume box 0,55 m<sup>3</sup>



# SNL80P726

Modulo panca da 80 cm con gambe in metallo e interno in legno, imbottitura in gomma ignifuga, completo di kit per il fissaggio degli elementi

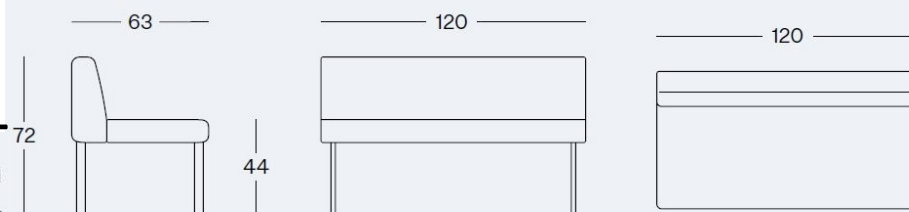
Peso lordo box 14,7 kg — Volume box 0,55 m<sup>3</sup>



# SNL120D1304

Modulo seduta da 120 cm con gambe in metallo e interno in legno, imbottitura in gomma ignifuga, completo di kit per il fissaggio degli elementi

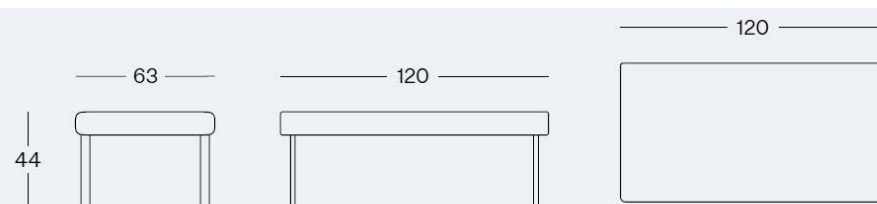
Peso lordo box 23,9 kg — Volume box 0,85 m<sup>3</sup>



# SNL120P891

Modulo panca da 120 cm con gambe in metallo e interno in legno, imbottitura in gomma ignifuga, completo di kit per il fissaggio degli elementi

Peso lordo box 18,6 kg — Volume box 0,85 m<sup>3</sup>



## Warm hues



TN 9404 Tomato red



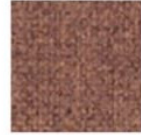
MR 6231 Super red



MR 6120 Red orange



TN 9416 Dark red



CN 4211 Coral red



MR 6234 Burgundy



TN 9406 Plum



CN 4562 Dark brown



CN 4056 Mustard



MR 6053 Honey



TN 9702 Lime



CN 4560 Clay



CN 4614 Stone



TN 9111 Warm grey



TN 9811 Chalk



CN 4511 Sand

## Cold hues



MR 6378 Misty blue



MR 6366 Turquoise



TN 9601 Mineral water



MR 6332 Indigo



CN 4313 Ocean



TN 9612 Amazon



MR 6333 Navy blue



TN 9618 Lava blue



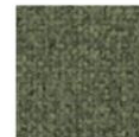
CN 4466 Mint



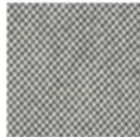
TN 9717 Grass green



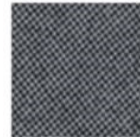
MR 6496 Forest green



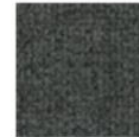
CN 4462 Moss green



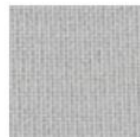
TN 9801 Concrete



TN 9808 Black pepper



CN 4616 Charcoal



MR 6643 Light grey



MR 6629 Grey



MR 6625 Dark grey



MR 6651 Jet black

## Eco-leather



SR 0109 Cold grey



SR 0132 Royal blue



SR 0122 Dark green



SR 0120 Orange



SR 0128 Red



SR 0105 Yellow



SR 0102 Cream



SR 0111 Beige



SR 0119 Brown



SR 0101 White



SR 0117 Quartz grey



SR 0125 Anthracite



SR 0133 Black



# ***CUBE***





Materiali e caratteristiche: struttura in legno ricoperta da resina espansa alta densità.

# CB1P860 SKL



CAT. 2

SKILL

69% Pvc – 20% Pes – 1% Pu – 10% Cotone



Peso – Weight – Poids: 520 gr/mq

Martindale UNI EN ISO 12947/2: 50000 cicli

Solidità allo sfregamento (UNI EN ISO 105-X12): 4/5 (scala dei grigi)

Solidità alla luce: 6 (scala dei blu)

Certificazioni reazioni al fuoco: 1M (UNI 9175)

1021/1-2 (CIGARETTE TEST)

CRIB 5

IMO



Recycle



Eco-friendly





Recycle



Eco-friendly

**CAT. 2**

**SKILL**

69% Pvc – 20% Pes – 1% Pu – 10% Cotone



Peso – Weight – Poids: 520 gr/mq

Martindale UNI EN ISO 12947/2: 50000 cicli

Solidità allo sfregamento (UNI EN ISO 105-X12): 4/5 (scala dei grigi)

Solidità alla luce: 6 (scala dei blu)

Certificazioni reazioni al fuoco: 1M (UNI 9175)

1021/1-2 (CIGARETTE TEST)

CRIB 5

IMO



SKL 1

SKL 13

SKL 23

SKL 24

CB2P1066 SKL \_\_\_

**Materiali e caratteristiche:** struttura in legno ricoperta da resina espansa alta densità.

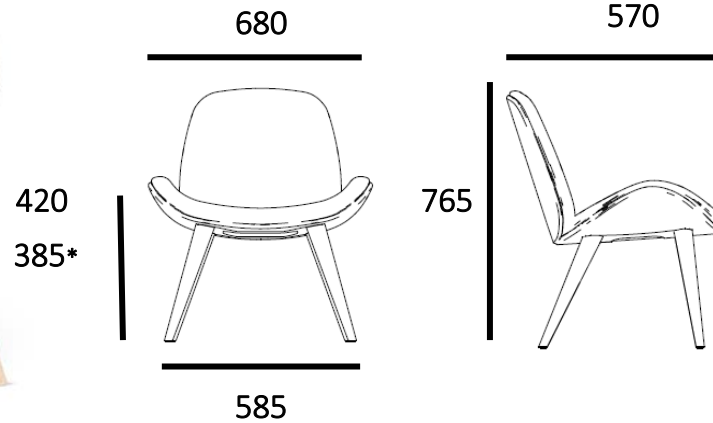






**TILKA**

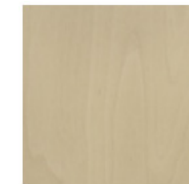
TLK1P4LW821 \_ / \_



Weight  
(kg)

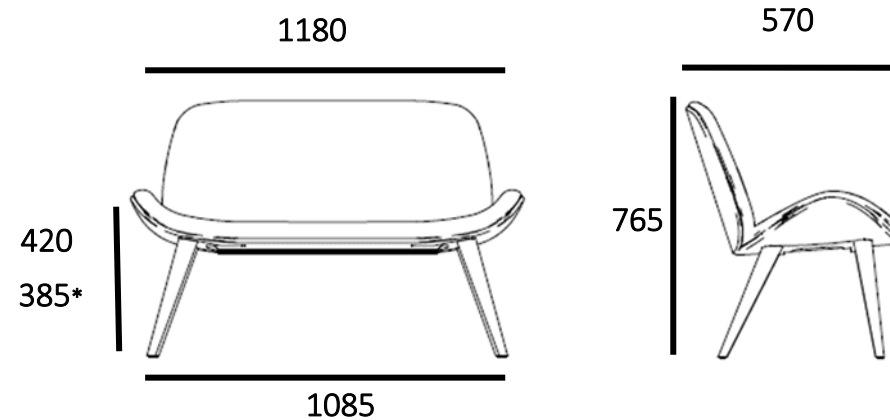
14.1

GAMBE



1.007 Beech<sup>1</sup>

TLK2P4LW1137 \_ / \_



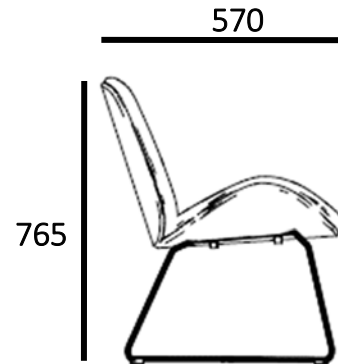
Weight  
(kg)

26.1

TLK1P4X647 \_\_ / \_\_



420  
385\*



Weight  
(kg)

12.8

GAMBE



Sled frame – made of rod  $\varnothing$  12 mm.



RAL 9005  
Jet black  
CZ, BL, Y, BK

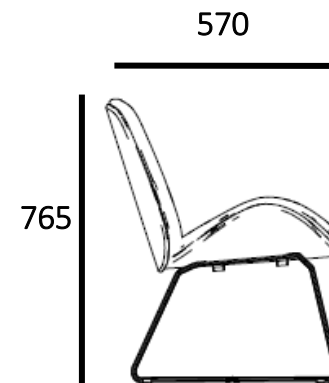
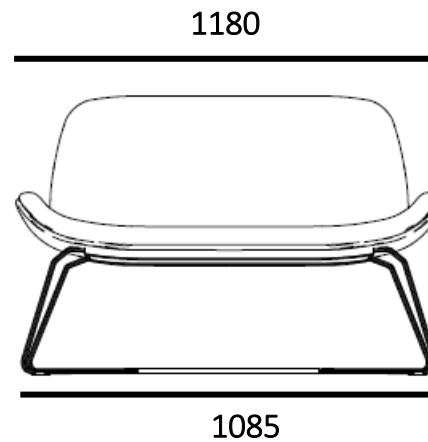


RAL 9016  
Traffic white  
Bl, WT, W

TLK2P4X984 \_\_ / \_\_



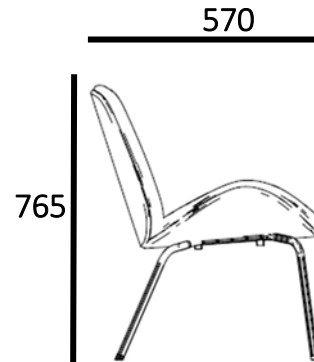
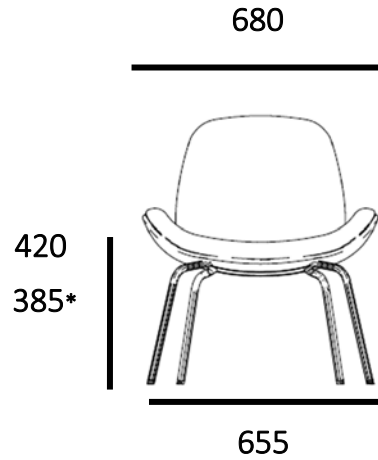
420  
385\*



Weight  
(kg)

25.1

TLK1P4L603 \_\_ / \_\_



Weight  
(kg)

11.2

GAMBE



4-leg frame – made of steel tube  $\varnothing$  20 x 2 mm.

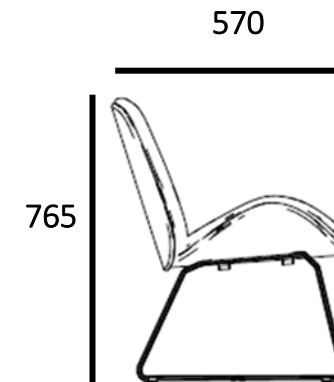
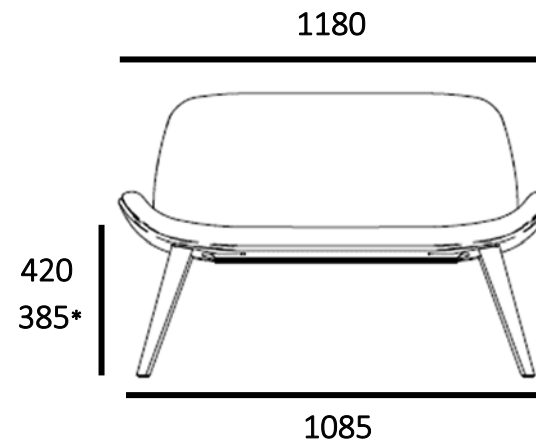


RAL 9005  
Jet black  
CZ, BL, Y, BK



RAL 9016  
Traffic white  
BI, WT, W

TLK2P4L919 \_\_ / \_\_



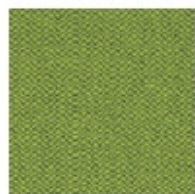
Weight  
(kg)

23.6

## TESSUTO



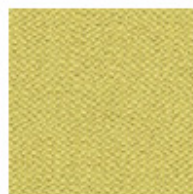
CSE07



CSE16



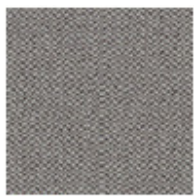
CSE01



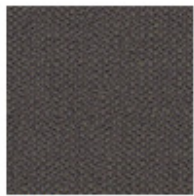
CSE03



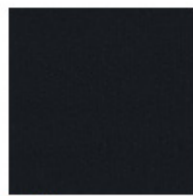
CSE19



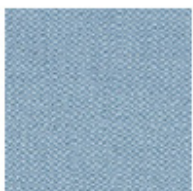
CSE02



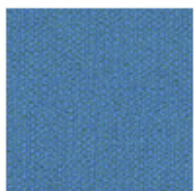
CSE21



CSE14



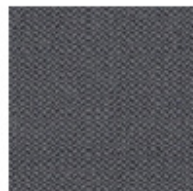
CSE20



CSE10



CSE11



CSE13



cigarette  
& match



high abrasion  
resistance



confirmed  
safety



easy to  
disinfect

## Metal



RAL 9005  
Jet black  
CZ, BL, Y, BK



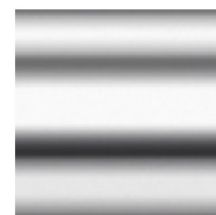
RAL 9006  
White aluminium  
AL, ALU, WA, X, WK



RAL 9010  
Pure white  
BI, WH, W

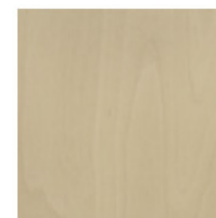


RAL 9016  
Traffic white  
BI, WT, W



Chrome  
CR, Z

## Wood



1.007 Beech<sup>1</sup>

**\*\*chiedere sempre per conferma disponibilità colori**



# NAU



NAU1P4LW768 \_\_\_ / \_\_\_



NAU2P4LW1017 \_\_\_ / \_\_\_



G  
A  
M  
B  
E

**4-leg wooden frame** – legs made of solid beech wood, bars made of beech plywood.

Finish options:  
– natural beech (E-1.007),



1.007 Beech'



NAU1PX587 \_\_\_ / \_\_\_



NAU2PX861 \_\_\_ / \_\_\_



G  
A  
M  
B  
E

Sled frame – made of rod Ø 11 mm.



RAL 9005  
Jet black  
CZ, BL, Y, BK



RAL 9016  
Traffic white  
Bl, WT, W



136

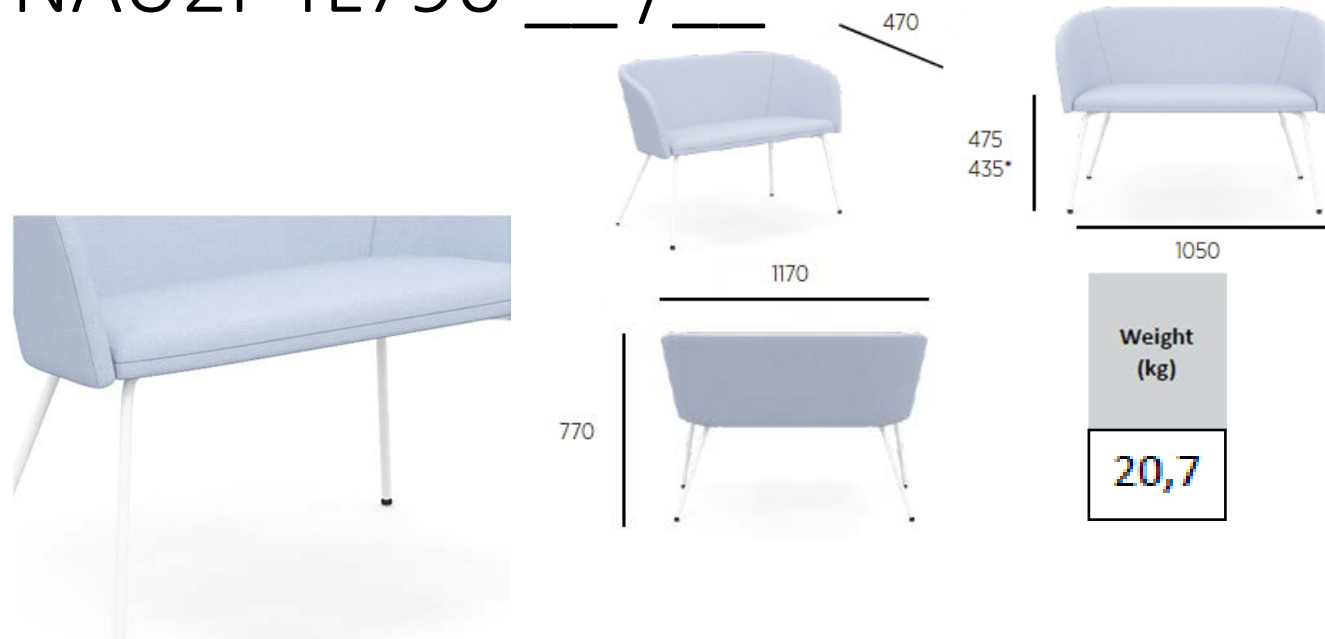




NAU1P4L541 \_\_\_ / \_\_\_

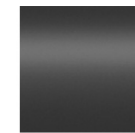


NAU2P4L790 \_\_\_ / \_\_\_



G  
A  
M  
B  
E

4-leg frame – made of steel tube  $\varnothing 22 \times 2$  mm.



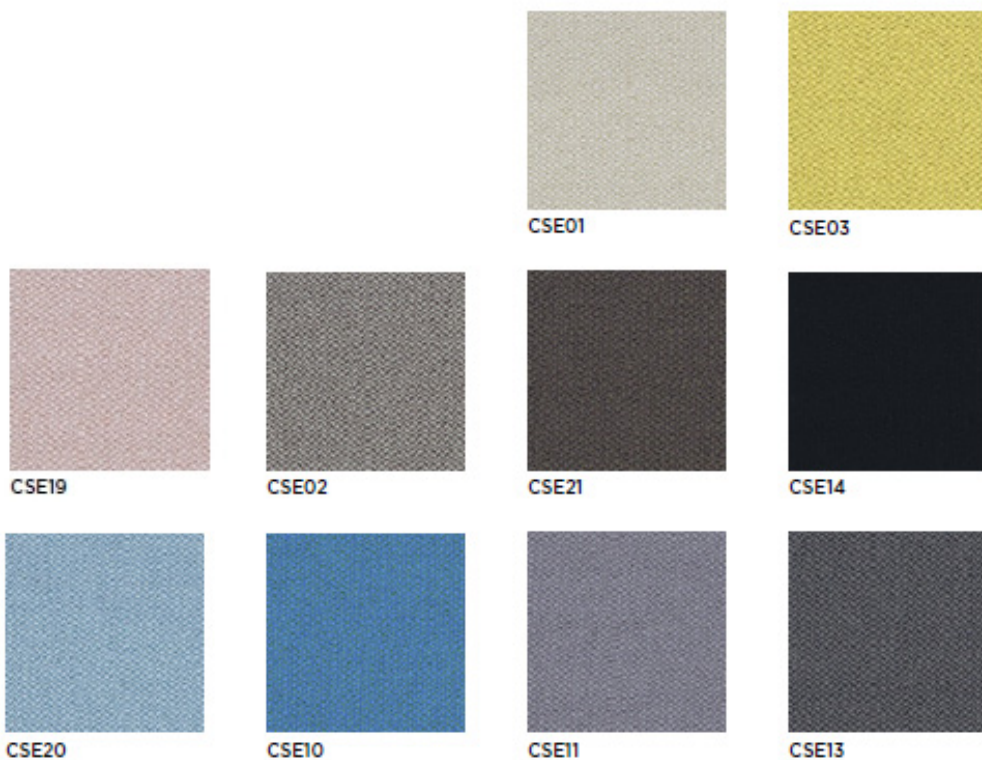
RAL 9005  
Jet black  
CZ, BL, Y, BK



RAL 9016  
Traffic white  
Bl, WT, W



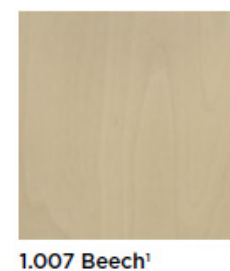
## TESSUTO



## Metal



## Wood



cigarette  
& match



high abrasion  
resistance



confirmed  
safety



easy to  
disinfect

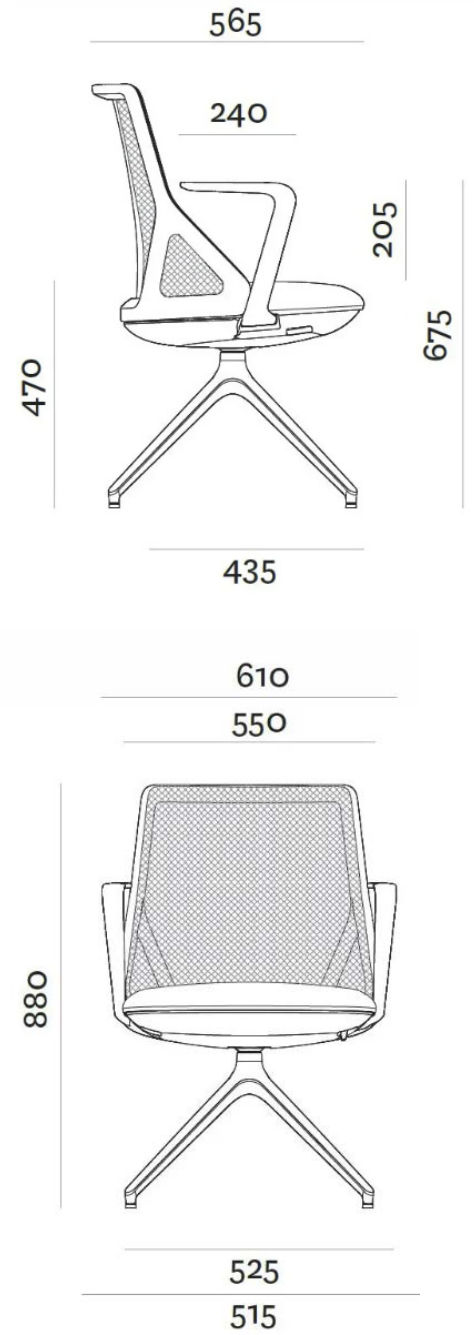
**\*\*chiedere sempre per conferma disponibilità colori**

# ***CICERONE***





CICRBI865 —





CICRNR826 \_



435

610

550



515

515



**CAT. 2**

**BERLIN / RADIO**

100% Poliestere



Peso – Weight – Poids: **400 gr/mq**  
 Martindale UNI EN ISO 12947/2: **80000** cicli  
 Solidità allo sfregamento (UNI EN ISO 105-X12): **5 (scala dei grigi)**  
 Solidità alla luce: **6 (scala dei blu)**

30 Collezioni certificate e omologate 1 IM

1IM

Certificazioni reazioni al fuoco: **1M (UNI 9175)**  
**1021/1-2 (CIGARETTE TEST)**  
**CRIB 5**  
**B1**  
**M1**



LIN 11



LIN 5 LIN 16 LIN 14 LIN 3 LIN 1 LIN 2 LIN 8 LIN 13



LIN 4 LIN 6 LIN 7 LIN 9 LIN 12 LIN 10

**CAT. 2**

**SKILL**

69% Pvc – 20% Pes – 1% Pu – 10% Cotone



Peso – Weight – Poids: **520 gr/mq**  
 Martindale UNI EN ISO 12947/2: **50000** cicli  
 Solidità allo sfregamento (UNI EN ISO 105-X12): **4/5 (scala dei grigi)**  
 Solidità alla luce: **6 (scala dei blu)**

Certificazioni reazioni al fuoco: **1M (UNI 9175)**  
**1021/1-2 (CIGARETTE TEST)**  
**CRIB 5**  
**IMO**

**RETE**

100% Poliestere

Peso – Weight – Poids: **360 gr/mq**  
 Martindale UNI EN ISO 12947/2: **100000** cicli  
 Solidità allo sfregamento (UNI EN ISO 105-X12): **4/5 (scala dei grigi)**  
 Solidità alla luce: **5 (scala dei blu)**

10 Collezioni certificate e omologate 1 IM

1IM con schienale in rete



RT 1



SKL 26



SKL 1 SKL 4 SKL 12 SKL 13 SKL 14 SKL 6 SKL 31 SKL 27



SKL 33 SKL 21 SKL 35 SKL 22 SKL 17 SKL 23 SKL 24

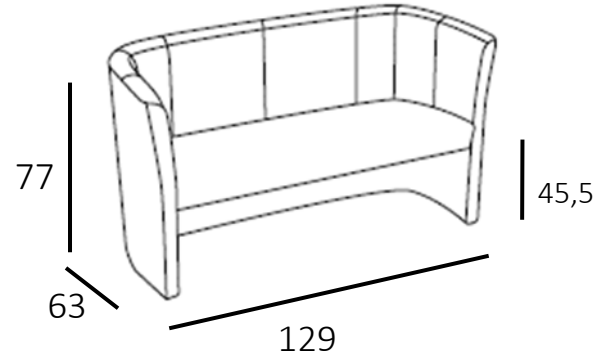


# *LOUISE*

# LOU2P454



2-seater sofa with soft, upholstered seat and backrest with integrated armrests. Construction of the seat and back ensures comfort thanks to a high density and thickness of foam. Glides for soft floors.



cigarette & match



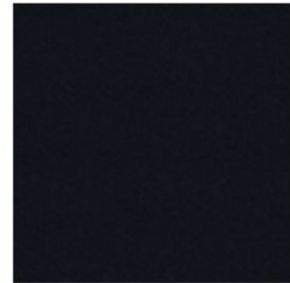
high abrasion resistance



confirmed safety



easy to disinfect

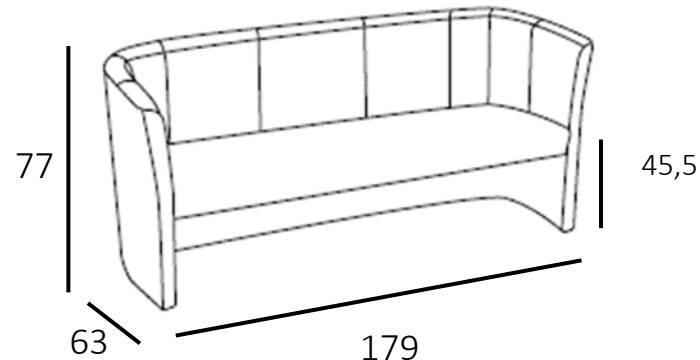


CSE14

# LOU3P645



3-seater sofa with soft, upholstered seat and backrest with integrated armrests. Construction of the seat and back ensures comfort thanks to a high density and thickness of foam. Glides for soft floors.



cigarette & match



recycled origin



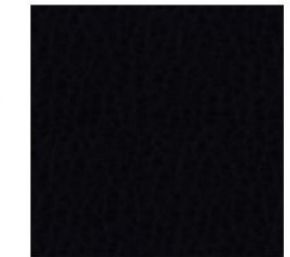
environmentally friendly



confirmed safety



easy to disinfect



KN780

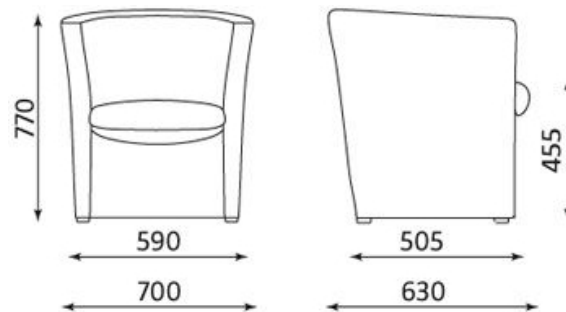


# LOU1P280

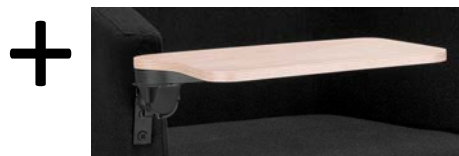


Soft, upholstered seat and backrest with integrated armrests. Construction of the seat and back ensures comfort thanks to a high density and thickness of foam. Glides for soft floors.

External dimensions: 700 × 630 mm  
Height: 770 mm  
Seat height: 455 mm

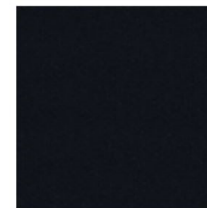
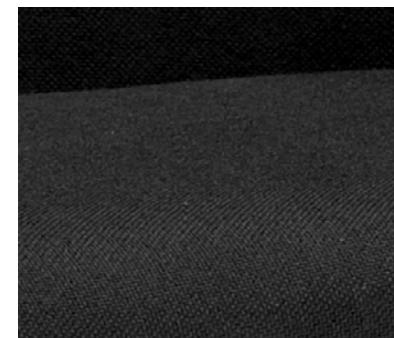


# LOU1PTA333



Soft, upholstered seat and backrest with integrated armrests. Folding writing top in this version. Construction of the seat and back ensures comfort thanks to a high density and thickness of foam. Glides for soft floors. Tablets are available in beech melamine. More finishes are available with longer production time.

External dimensions: 700 × 630 mm  
Height: 770 mm  
Seat height: 455 mm



CSE14



cigarette & match



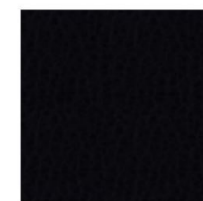
high abrasion resistance



confirmed safety



easy to disinfect



KN780



cigarette & match



recycled origin



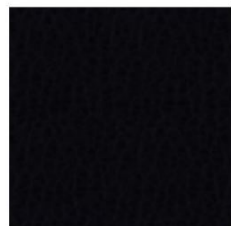
environmentally friendly



confirmed safety

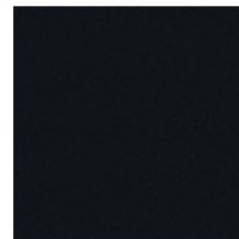


easy to disinfect



KN780

Composition: Skład: Material: Composition :	<table border="0"> <tr> <td>upper layer: warstwa wierzchnia: Deckmaterial: couche supérieure :</td> <td>100% polyurethane poliuretan Polyurethan polyuréthane</td> <td></td> </tr> <tr> <td>bottom layer: podkład: Trägermaterial: couche inférieure :</td> <td>65% polyester poliester Polyester polyester</td> <td>35% cotton baweina Baumwolle coton</td> </tr> </table>	upper layer: warstwa wierzchnia: Deckmaterial: couche supérieure :	100% polyurethane poliuretan Polyurethan polyuréthane		bottom layer: podkład: Trägermaterial: couche inférieure :	65% polyester poliester Polyester polyester	35% cotton baweina Baumwolle coton
upper layer: warstwa wierzchnia: Deckmaterial: couche supérieure :	100% polyurethane poliuretan Polyurethan polyuréthane						
bottom layer: podkład: Trägermaterial: couche inférieure :	65% polyester poliester Polyester polyester	35% cotton baweina Baumwolle coton					
Weight: Gramatura: Gewicht: Poids :	420 g/m <sup>2</sup>						
Abrasion resistance ( <i>Martindale cycles</i> ): Odporność na ścieranie ( <i>cykle Martindale</i> ): Scheuerfestigkeit ( <i>Touren Martindale</i> ): Résistance à l'abrasion ( <i>cycles Martindales</i> ) :	100 000						
Colour fastness to light: Odporność barwy na światło: Lichtechtheit: Résistance de la couleur à la lumière :	EN ISO 105-B02 (min. 5)						
Colour fastness to rubbing: Odporność barwy na tarcie: Reibechtheit: Résistance de la couleur au frottement:	EN ISO 105-X12 (dry: 5)						
Pilling: Odporność na pilling: Pilling: Résistance au boulochage :	-						
Flammability: Trudnozapałność: Brandschutznormen: Résistance au feu :	EN 1021-1 BS 5852 Source 0						



CSE14

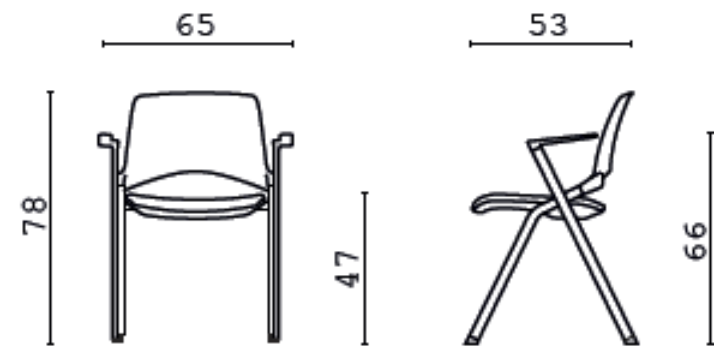
Composition: Skład: Material: Composition :	100% polyester, non metallic dyestuffs poliester, nie zawiera pigmentów metalicznych Polyester, nicht schwermetallhaltige Farbstoffe polyester, teintures non métalliques
Weight: Gramatura: Gewicht: Poids :	320 g/m <sup>2</sup>
Abrasion resistance ( <i>Martindale cycles</i> ): Odporność na ścieranie ( <i>cykle Martindale</i> ): Scheuerfestigkeit ( <i>Touren Martindale</i> ): Résistance à l'abrasion ( <i>cycles Martindales</i> ) :	≥100 000
Colour fastness to light: Odporność barwy na światło: Lichtechtheit: Résistance de la couleur à la lumière :	EN ISO 105-B02 (min. 5)
Colour fastness to rubbing: Odporność barwy na tarcie: Reibechtheit: Résistance de la couleur au frottement:	-
Pilling: Odporność na pilling: Pilling: Résistance au boulochage :	-
Flammability: Trudnozapałność: Brandschutznormen: Résistance au feu :	EN 1021-1, EN 1021-2 BS 7176 low hazard
Other: Inne: Sonstiges: Autres :	Oeko-Tex Standard 100 certificate Indoor Advantage™ certificate (Gold)



***REB***



REBVB1453



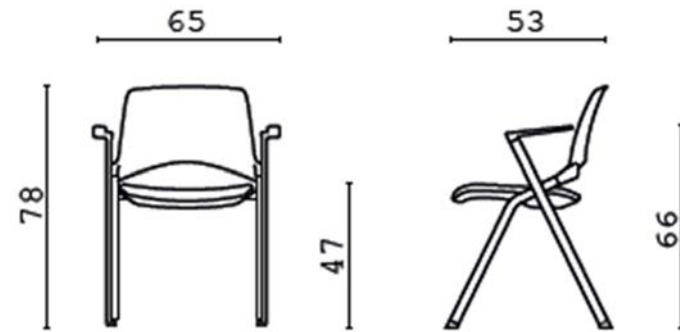
(3 x box) (cada una)  
0,60m<sup>3</sup> 7,5kg



REBBR25



# REBI431



(3 x box) (cadauna)  
0,60m<sup>3</sup> 7,5kg



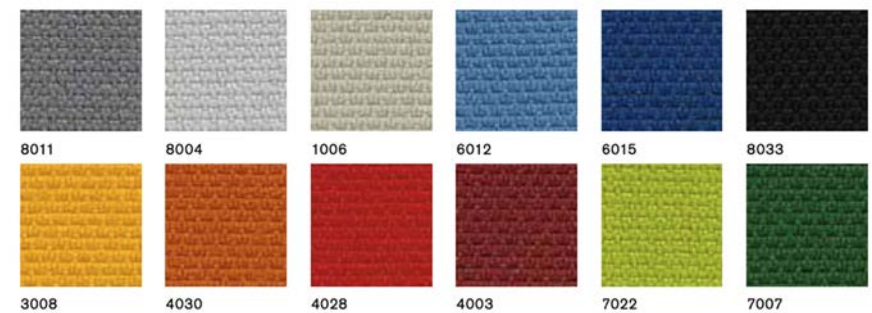
## ZS

Finta pelle ignifuga Classe 1  
Fire-retardant artificial leather  
Similicuir ignifuge



## MI

Tessuto ignifugo Classe 1  
Fire-retardant fabric  
Tissu ignifuge M1



# ***REVOLUTION***





REV155



**Struttura – Structure – Structure – Structura**

**ME 4P**



Telaio 4 piedi in tubo 25mm verniciato epossidico.

4 feet frame in steel tubemm 25 black epoxy.

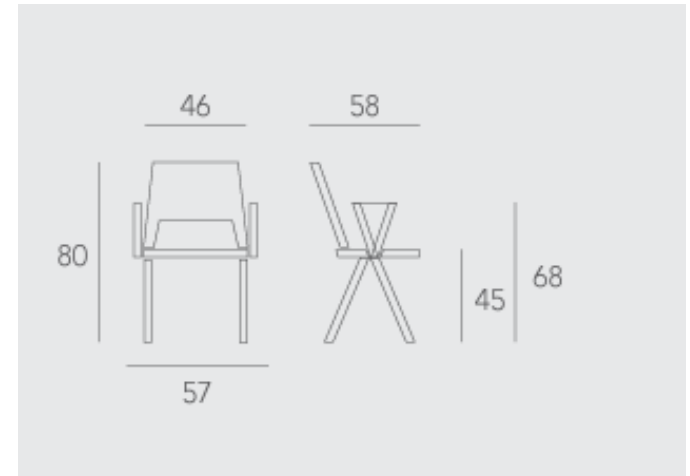
Piètement en tube epoxy noir 25 mm.

Estructura 4 patas en tubo 25 mm pintado negro.

CERTIFICAZIONI			
EN 16139/1728	EN 16139/1728		



PA 1



**Descrizione – Description – Description – Descripción**

Collezione di sedute fisse dal design essenziale e minimalista. L'altissima qualità del metallo e delle parti plastiche ci permette di garantire la durata di questo prodotto nel tempo. Melbourne è una sedia per collettività, per gli spazi multifunzionali, per tavoli riunioni. Il sedile e lo schienale possono essere rivestiti con ogni tessuto o pellame della collezione Italian Sedioliti oppure in polipropilene lavabile e con lo schienale in rete.

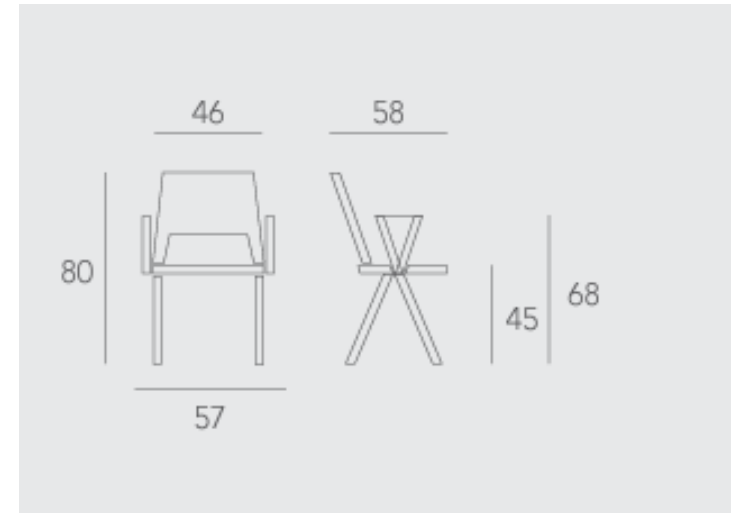
Collection of fixed chairs with an essential and minimalist design. The high quality of the metal and the plastic parts allows us to guarantee the duration of this product in the time. Melbourne is a community chair, for multifunction spaces, for meeting tables. Seat and back can be finished with every fabric or leather in the Italian Sedioliti collection or with washable polypropylene, and with mesh back.

Collection de chaises fixes d'un design essentiel et minimaliste. La haute qualité du métal et des composants plastiques nous permet de garantir la durée de ce produit dans le temps. Melbourne est une chaise multifonctionnelle pour bureaux, salles de réunion et collectifs. L'assise et le dossier peuvent être tapissés de tissu ou de cuir ou en polypropylène lavable, et dossier en maille.

Colección de sillas del diseño esencial y minimalista. La calidad del metal y de las partes plásticas nos permite de garantizar la duración de este producto en el tiempo. Melbourne es una silla por colectividad, por los espacios multifuncionales, y por mesas reuniones. L'asiento y el respaldo pueden ser acolchado con cada tela o piel de la colección Italian Sedioliti o bien en polipropileno lavable, y con mailla en el respaldo.



# REV135



CERTIFICAZIONI			
EN 16139/1728	EN 16139/1728		



PA 1

## Struttura – Structure – Structure – Structura

### ME 4P



Telaio 4 piedi in tubo 25mm verniciato epossidico.

4 feet frame in steel tubemm 25 black epoxy.

Piètement en tube epoxy noir 25 mm.

Estructura 4 patas en tubo 25 mm pintado negro.

## Descrizione – Description – Description – Descripcìon

Collezione di sedute fisse dal design essenziale e minimalista. L'altissima qualità del metallo e delle parti plastiche ci permette di garantire la durata di questo prodotto nel tempo. Melbourne è una sedia per collettività, per gli spazi multifunzionali, per tavoli riunioni. Il sedile e lo schienale possono essere rivestiti con ogni tessuto o pellame della collezione Italian Sedioliti oppure in polipropilene lavabile e con lo schienale in rete.

Collection of fixed chairs with an essential and minimalist design. The high quality of the metal and the plastic parts allows us to guarantee the duration of this product in the time. Melbourne is a community chair, for multifunction spaces, for meeting tables. Seat and back can be finished with every fabric or leather in the Italian Sedioliti collection or with washable polypropylene, and with mesh back.

Collection de chaises fixes d'un design essentiel et minimaliste. La haute qualité du métal et des composants plastiques nous permet de garantir la durée de ce produit dans le temps. Melbourne est une chaise multifonctionnelle pour bureaux, salles de réunion et collectifs. L'assise et le dossier peuvent être tapissés de tissu ou de cuir ou en polypropylène lavable, et dossier en maille.

Colección de sillas del diseño esencial y minimalista. La calidad del metal y de las partes plásticas nos permite de garantizar la duración de este producto en el tiempo. Melbourne es una silla por colectividad, por los espacios multifuncionales, y por mesas reuniones. L'asiento y el respaldo pueden ser acolchado con cada tela o piel de la colección Italian Sedioliti o bien en polipropileno lavable, y con mailla en el respaldo.





**UNIVERSAL**

# UN315



## Struttura – Structure – Structure – Structura



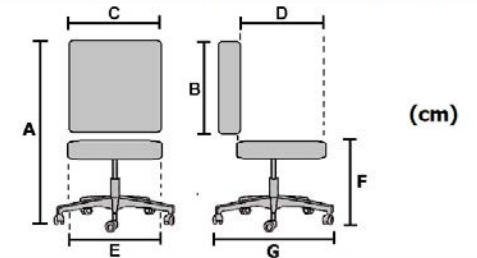
Base a slitta cromata Ø 25mm. Con braccioli.

Canti chromed base Ø 25mm. With arms.

Luge chromé Ø 25mm avec accoudoirs.

Base de acero nichelado Ø 25 mm. Con brazos.

## Dimensioni – Dimensions – Dimensions – Dimensiones



A	B	C	D	E	F	G
90	34	46	46	55	47	60



LIN 10

### CAT. 2

% Pvc – 20% Pes – 1% Pu – 10% Cotone

Peso – Weight – Poids: 520 gr/mq

Martindale UNI EN ISO 12947/2: 50000 cicli

Solidità allo sfregamento (UNI EN ISO 105-X12): 4/5 (scala dei grigi)

Solidità alla luce: 6 (scala dei blu)

Certificazioni reazioni al fuoco: 1M (UNI 9175)  
1021/1-2 (CIGARETTE TEST)  
CRIB 5  
IMO



SKL 24

### CAT. 2

100% Poliestere

Peso – Weight – Poids: 400 gr/mq

Martindale UNI EN ISO 12947/2: 80000 cicli

Solidità allo sfregamento (UNI EN ISO 105-X12): 5 (scala dei grigi)

Solidità alla luce: 6 (scala dei blu)

30 Collezioni certificate e omologate 1 IM  
1IM

Certificazioni reazioni al fuoco: 1M (UNI 9175)  
1021/1-2 (CIGARETTE TEST)  
CRIB 5  
B1  
M1



LIN10



SKL24

Peso massimo consigliato  
Recommended max weight  
Poids maxi recommandé  
Peso máximo recomendado

100



# UNRT305



LIN 10



## CAT. 2

69% Pvc – 20% Pes – 1% Pu – 10% Cotone



Peso – Weight – Poids: 520 gr/mq

Martindale UNI EN ISO 12947/2: 50000 cicli

Solidità allo sfregamento (UNI EN ISO 105-X12): 4/5 (scala dei grigi)

Solidità alla luce: 6 (scala dei blu)

Certificazioni reazioni al fuoco: 1M (UNI 9175)

1021/1-2 (CIGARETTE TEST)

CRIB 5

IMO

Peso massimo consigliato

Recommended max weight

Poids maxi recommandé

Peso máximo recomendado

100



## Struttura – Structure – Structure – Structura



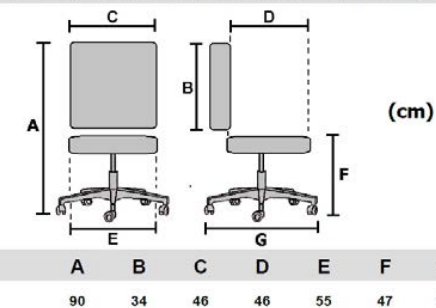
Base a slitta cromata Ø 25mm. Con braccioli.

Canti chromed base Ø 25mm. With arms.

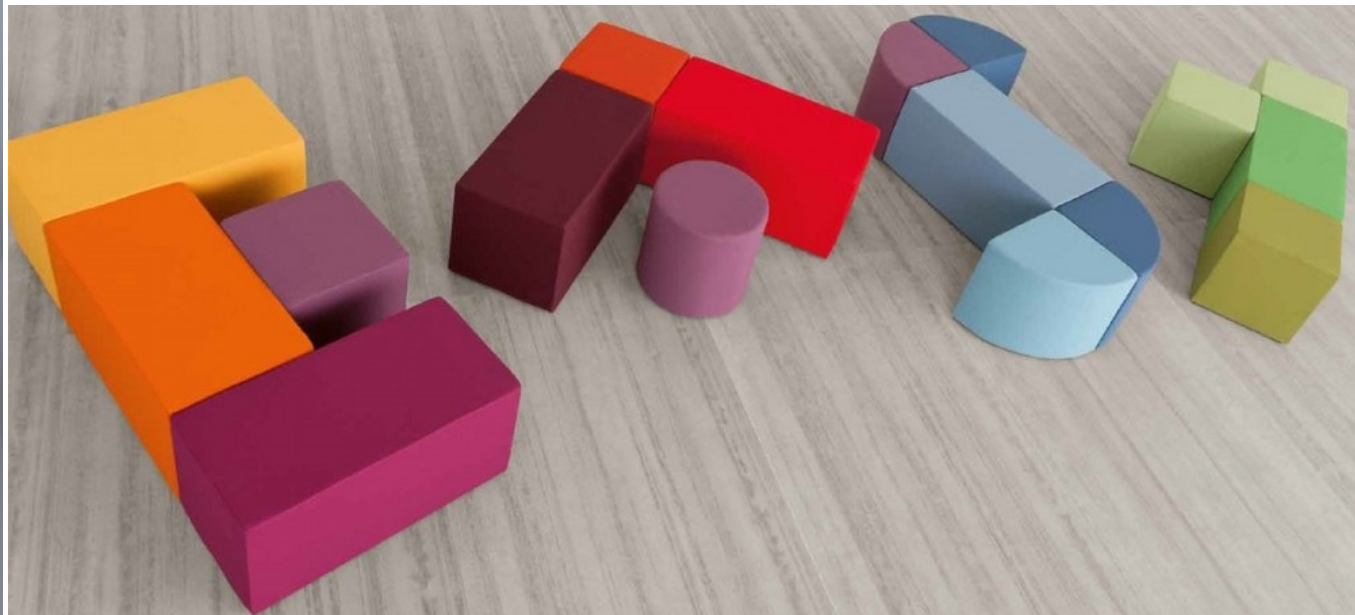
Luge chromé Ø 25mm avec accoudoirs.

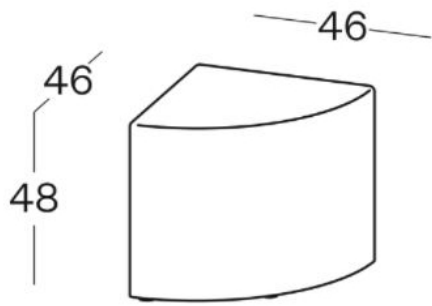
Base de acero nichelado Ø 25 mm. Con brazos.

## Dimensioni – Dimensions \_ Dimensions - Dimensiones

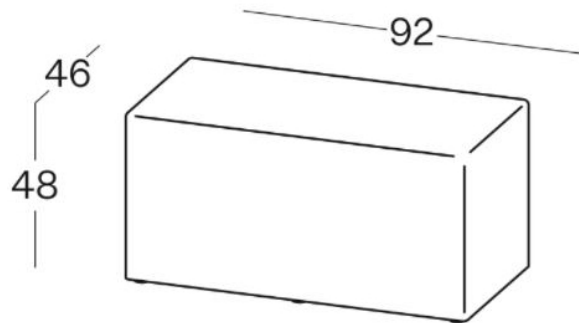


# ***POUF***

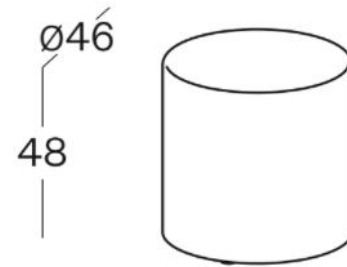




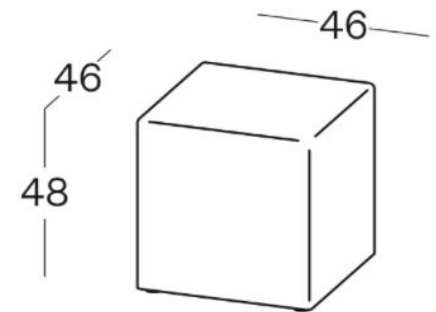
PFA283 \_\_



PFR431 \_\_



PFC275 \_\_



PFQ275 \_\_

## Warm hues



TN 9404 Tomato red



MR 6231 Super red



MR 6120 Red orange



TN 9416 Dark red



CN 4211 Coral red



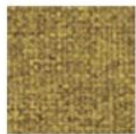
MR 6234 Burgundy



TN 9406 Plum



CN 4562 Dark brown



CN 4056 Mustard



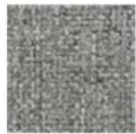
MR 6053 Honey



TN 9702 Lime



CN 4560 Clay



CN 4614 Stone



CN 4511 Sand



TN 9111 Warm grey



TN 9811 Chalk

## Cold hues



MR 6378 Misty blue



MR 6366 Turquoise



TN 9601 Mineral water



MR 6332 Indigo



CN 4313 Ocean



TN 9612 Amazon



MR 6333 Navy blue



TN 9618 Lava blue



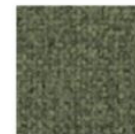
CN 4466 Mint



TN 9717 Grass green



MR 6496 Forest green



CN 4462 Moss green



TN 9801 Concrete



TN 9808 Black pepper



CN 4616 Charcoal



MR 6643 Light grey



MR 6629 Grey



MR 6625 Dark grey



MR 6651 Jet black

## Eco-leather



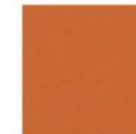
SR 0109 Cold grey



SR 0132 Royal blue



SR 0122 Dark green



SR 0120 Orange



SR 0128 Red



SR 0105 Yellow



SR 0102 Cream



SR 0111 Beige



SR 0119 Brown



SR 0101 White



SR 0117 Quartz grey



SR 0125 Anthracite



SR 0133 Black



# ***FUNG***

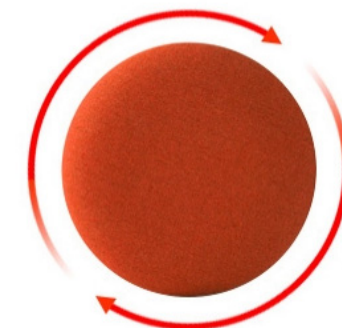


**Vantaggi:**

- ✓ Pratico e leggero, dimensioni contenute
- ✓ Sedile comodo grazie all'imbottitura
- ✓ Seduta dondolante e girevole
- ✓ Si adatta a qualsiasi ambiente

**Misure disponibili:**

- ↔ Larghezza: 43 cm
- ↗ Profondità: 43 cm
- ↑ Altezza: 46 cm



FU387 —



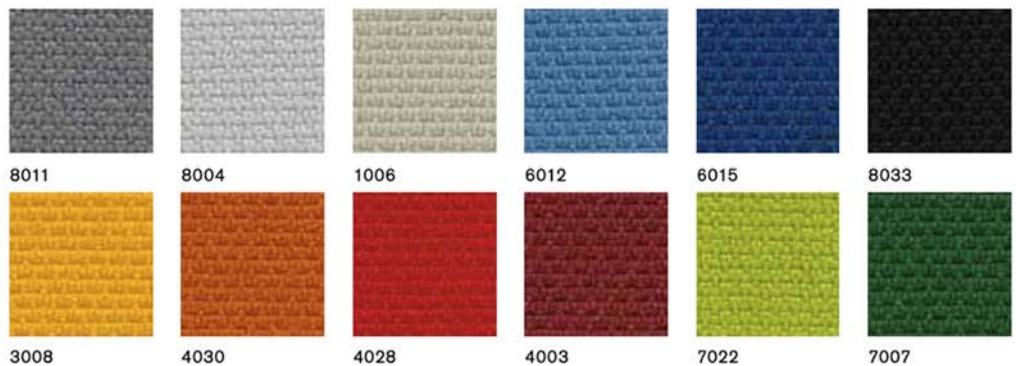
# ZS

Finta pelle ignifuga Classe 1  
Fire-retardant artificial leather  
Similicuir ignifuge



# MI

Tessuto ignifugo Classe 1  
Fire-retardant fabric  
Tissu ignifuge M1





**CREO**





CR239N —



CR239R —



CR239W —

**SEDILE**

Struttura portante in polipropilene (PP), pannello interno in polipropilene, imbottito con poliuretano "flessibile" stampato a freddo, autoestinguente, privo di CFC/HCF, con ODP=0 (Ozone Depletion Potential), non contribuisce alla riduzione dello strato di ozono atmosferico.

**MECCANISMI**

Piastra a gas con sistema di regolazione altezza del sedile, incassato nella scocca e regolabile tramite pulsanti in polipropilene a vista.

**COLONNA A GAS**

Meccanismo che permette la regolazione in altezza del sedile rivestito da una copertura in polipropilene (PP).

**BASE**

Oscillante morbida con copertina in PP.

**TESSUTI**

Disponibili in diverse tipologie e colorazioni

**SEAT**

Supporting structure in polypropylene (PP), internal panel in polypropylene, upholstered with "flexible" cold-moulded polyurethane, which is self-extinguishing, CFC/HCF-free, with ODP=0 (Ozone Depletion Potential), so does not contribute to depletion of the ozone layer.

**MECHANISMS**

Gas lift plate with seat height adjustment system, built into the shell and adjustable by means of buttons in exposed polypropylene.

**GAS COLUMN**

Mechanism which allows seat height to be adjusted, covered in polypropylene (pp).

**BASE**

Soft oscillation mechanism with PP cover.

**FABRICS**

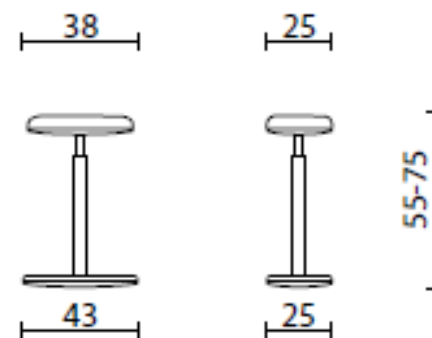
Available in different types and colours

**PLASTICA / PLASTIC**

Disponibili in 3 colori / Available in 3 colors



**DIMENSIONI / SIZE**



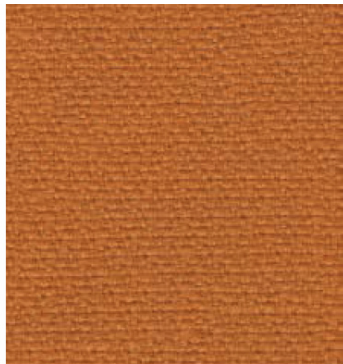


PLASTICA / PLASTIC

Disponibili in 3 colori / Available in 3 colors

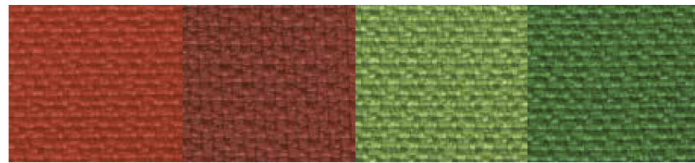


CATEGORIA/CATEGORY B  
TESSUTO POLIPROPILENE IGNIFUGO

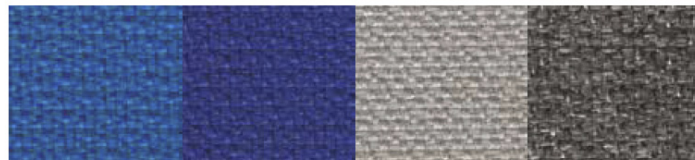


**B23** Arancione

Reazioni al fuoco - Fire resistance\*:  
UNI 9175 Class 1  
BS 5852 Crib N°5  
EN 1021 Part 1-2  
Calif. Bull. 117 June 2013  
\*Will also pass other flammability standards.  
Flame retardant performance is dependent upon the foam used.



**B28** Rosso      **B26** Bordeaux      **B22** Verde chiaro      **B21** Verde

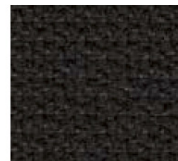


**B27** Blu      **B20** Blu scuro      **B30** Grigio      **B25** Grigio scuro

Composizione - composition:  
100% Polipropilene FR - polypropylene FR

Peso - weight:  
350 ± 5% g/m

Martindale:  
>50.000 cicli - cycles



**B18** Nero



CATEGORIA/CATEGORY B  
COVENTRY

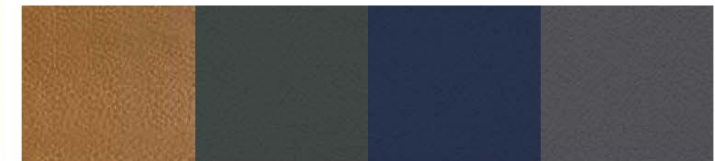


**B33** Beige

Reazioni al fuoco - Fire resistance\*:  
UNI 9175:1987  
UNI 9175-FA 1:1994  
BS 5852-1:1979  
BS 5852-2:1979  
EN 1021:2014  
\*Will also pass other flammability standards.  
Flame retardant performance is dependent upon the foam used.



**B11** Terra      **B12** Giallo      **B13** Rosso      **B14** Bordeaux

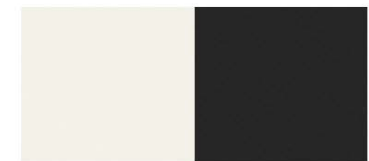


**B34** Cuio      **B15** Verde scuro      **B16** Blu      **B17** Grigio

Fireproof version  
Composizione - composition:  
82% PVC  
7 % Cotone - cotton  
11% Poliestere - polyester

Peso - weight:  
565 g/m² ± 5%

Martindale:  
> 50.000 Cicli - cycles



**B19** Bianco      **B32** Nero

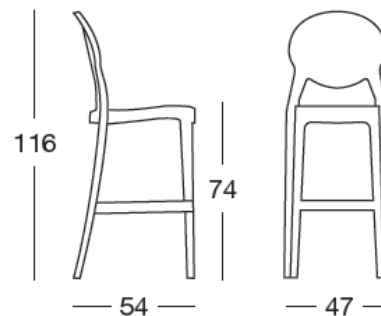


***IGLO***

# IGSG293N



# IGSG293W



**CATAS**

Conforme EN 15373: 2007  
Compliant with EN 15373: 2007

# IGSG293T



# IGSG293F



COLORI  
COLOURS



T

F

W

N

trasparente  
transparent

trasparente  
fumé

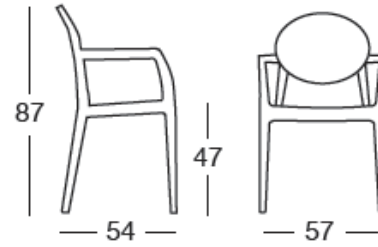
bianco pieno  
glossy white

nero pieno  
glossy black

# IGPO202N



# IGPO202W



**CATAS**

Conforme EN 15373: 2007  
Compliant with EN 15373: 2007

# IGPO202T



# IGPO202F

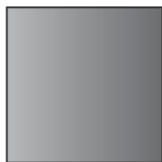


COLORI  
COLOURS



T

trasparente  
transparent



F

trasparente  
fumé



W

bianco pieno  
glossy white



N

nero pieno  
glossy black



# IGCH169W



# IGCH169N

# IGCH169R

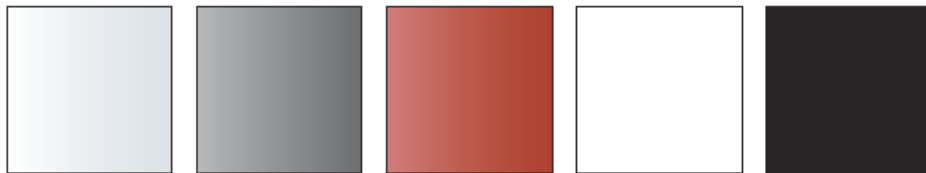


# IGCH169T

# IGCH169F



## COLORI COLOURS



T

F

R

W

N

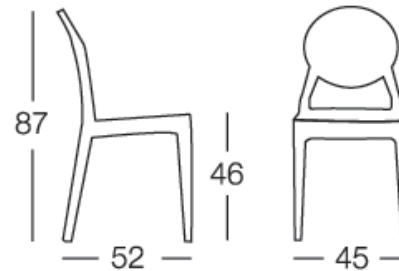
trasparente  
*transparent*

trasparente  
fumé  
*translucent  
smoked*

trasparente  
rosso  
*translucent  
red*

bianco pieno  
*glossy white*

nero pieno  
*glossy black*



6 pz



12 pz

**CATAS**

Conforme EN 15373: 2007  
*Compliant with EN 15373: 2007*

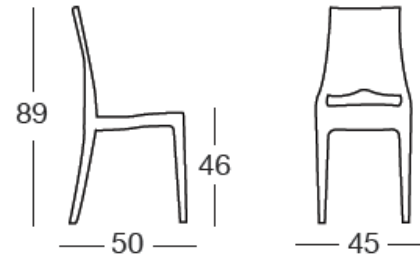


**GLENDY**

# GL184N



# GL184W



**CATAS**

Conforme EN 15373: 2007

Compliant with EN 15373: 2007

# GL184T



# GL184F

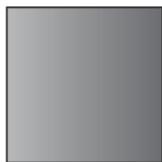


COLORI  
COLOURS



T

trasparente  
transparent



F

trasparente  
fumé



W

bianco pieno  
glossy white



N

nero pieno  
glossy black



**MAIN**



# MA169 \_\_\_ / \_\_\_

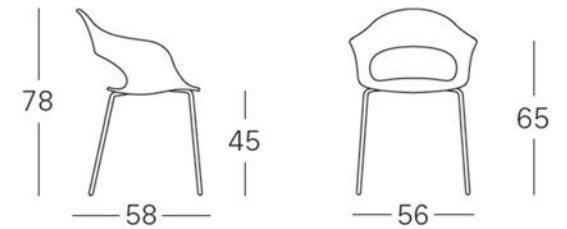
TELAIO  
FRAME

Struttura a 4 gambe in acciaio tubolare ø 16 mm  
4-leg frame in 16 mm diam tubular steel

FINITURE  
FINISHES



TECNOPOLIMERO  
TECHNOPOLYMER



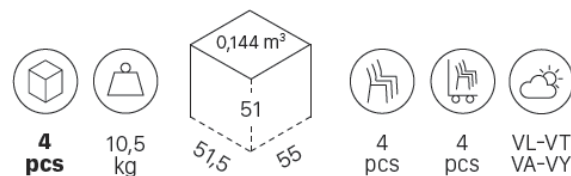
Scocca in tecnopolimero.  
Impilabile.

Technopolymer main body.  
Stackable.

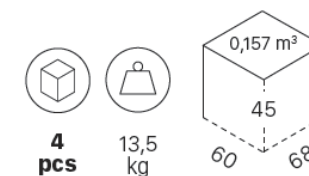
# MA169 \_\_ / \_\_



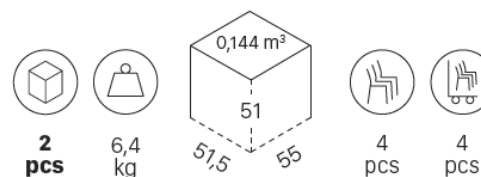
## TELAI / FRAME CR - VL - VT - VA - VY



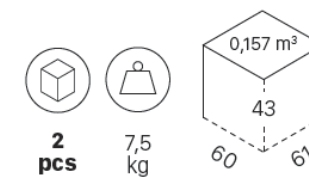
## SCOCHE / SEAT



## TELAI / FRAME OS - NL



## SCOCHE / SEAT



## CERTIFICAZIONI CERTIFICATION



Conforme / Compliant with  
EN 16139:2013

Prodotto 100% disassemblabile per un corretto processo di riciclo.  
100% demountable item for a correct recycling process.



# ***POLY***

# PL167 \_

Tecnopolimero



11



15



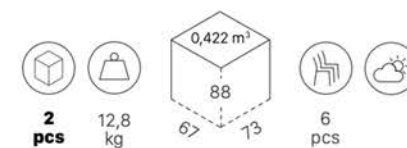
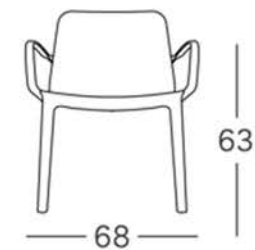
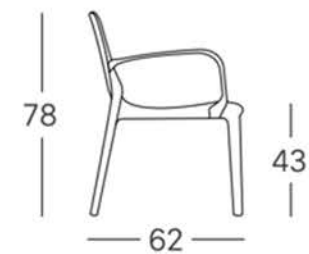
81

SCocca

11 lino

15 tortora

81 antracite



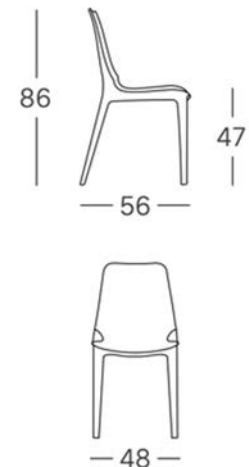


# P113 \_

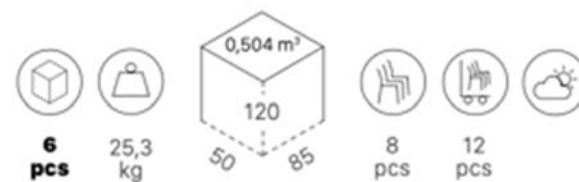
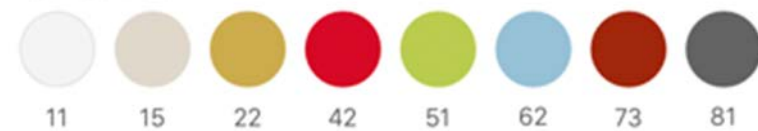


## SCocca

- 11 lino
- 15 tortora
- 22 senape
- 42 rosso geranio
- 51 verde pistacchio
- 62 azzurro
- 73 terracotta
- 81 antracite



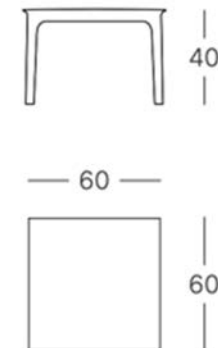
## Tecnopolimero



# PT111 \_

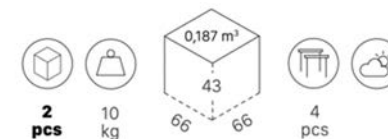
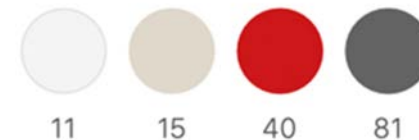
## COLORI

- 11 lino
- 15 tortora
- 40 rosso
- 81 antracite



Tecnopolimero  
rinforzato in fibra  
di vetro.

Tecnopolimero





**CHEAP**



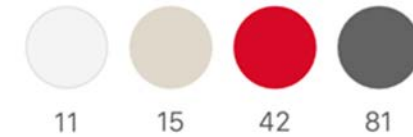
SCOCCA

- 11 lino
- 15 tortora
- 42 rosso geranio
- 81 antracite



IG 11 lino

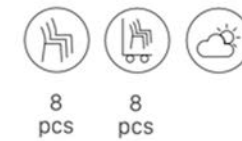
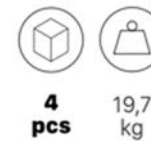
Tecnopolimero



Tecnopolimero ignifugo CL. 1



CS134 \_

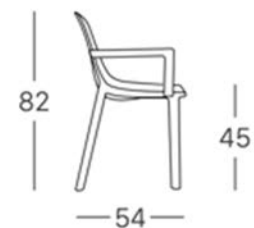


# CL111\_

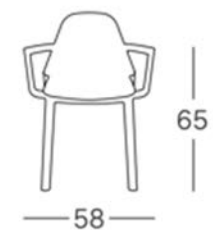


## SCOCCA

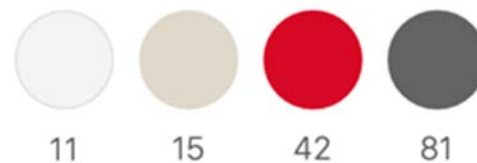
- 11 lino
- 15 tortora
- 42 rosso geranio
- 81 antracite



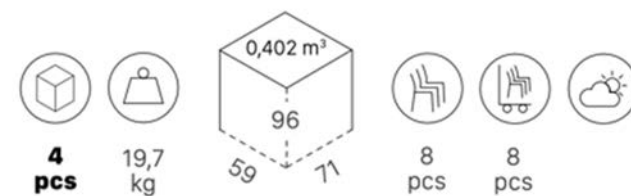
- IG 11 lino
- IG 82 grigio chiaro



## Tecnopolimero



## Tecnopolimero ignifugo CL. 1





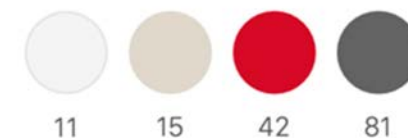
### SCocca

- 11 lino
  - 15 tortora
  - 42 rosso geranio
  - 81 antracite
- 
- IG 11 lino
  - IG 82 grigio chiaro



# C95

Tecnopolimero



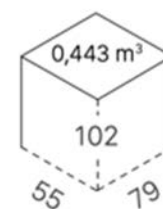
Tecnopolimero ignifugo CL. 1



6 pcs



25 kg



10 pcs



15 pcs





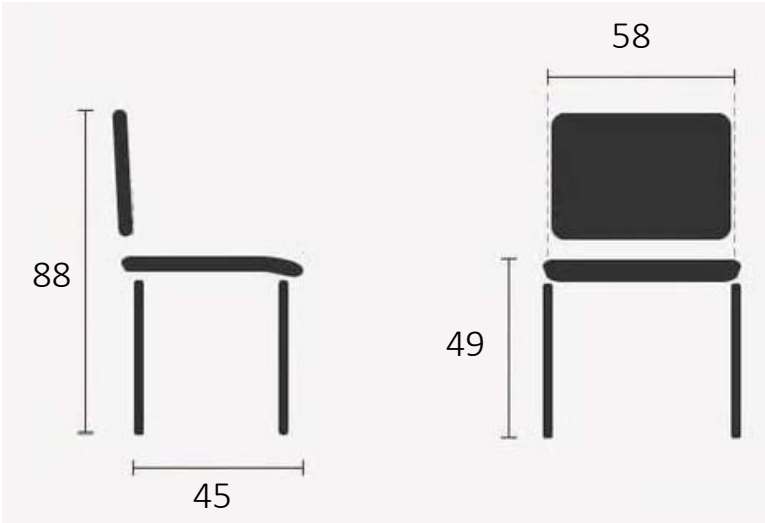
# ***ANDROMEDA***



A86 NR



A86 BL







A101 PA11

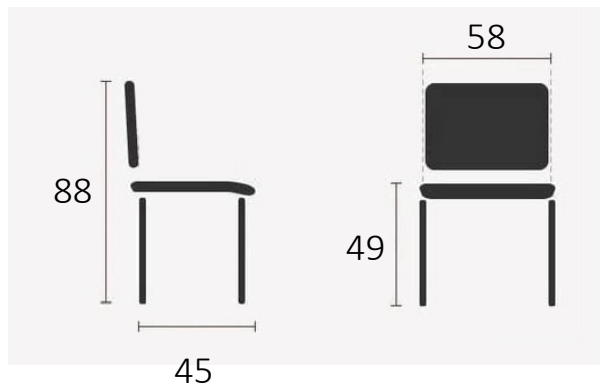
PA 1



PA 11



A101 PA1





A114 RT1PA1



Dimensioni:

Larghezza: 58 cm

Profondità: 45 cm

Altezza: 88 cm

Altezza seduta: 49 cm



PA 1



PA 11



RT 1

A114 RT1PA11

